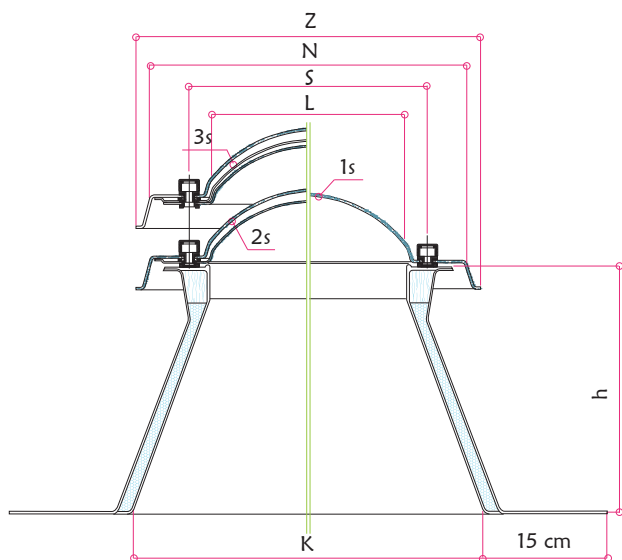


Svetlobne kupole s CE oznako (SIST EN 1873) in svetlobni trakovi POSplastika



Legenda:

- Z – zunanja mera
- N – nazivna mera
- S – os vijakov
- L – svetla mera
- K – gradbena mera
- h – višina nastavnega venca
- 1s – enoslojna
- 2s – dvoslojna
- 3s – troslojna
- Al – svetlobna površina



Tabela 1: Dimenzije kvadratnih in pravokotnih kupol

K (cm) Gradbena mera	L (cm) Svetla mera	S (cm) Os vijakov	N (cm) Nazivna mera	Z (cm) Zunanja mera	Al (m ²) Svetlobna površina
*60 / 60	40 / 40	46 / 46	56 / 56	59 / 59	0,16
60 / 90	40 / 70	46 / 76	56 / 86	59 / 89	0,28
*80 / 80	60 / 60	66 / 66	76 / 76	79 / 79	0,36
*90 / 90	70 / 70	76 / 76	86 / 86	89 / 89	0,49
90 / 120	70 / 100	76 / 106	86 / 116	89 / 119	0,70
*100 / 100	80 / 80	86 / 86	96 / 96	99 / 99	0,64
100 / 120	80 / 100	86 / 106	96 / 116	99 / 119	0,80
100 / 150	80 / 130	86 / 136	96 / 146	99 / 149	1,04
100 / 180	80 / 160	86 / 166	96 / 176	99 / 179	1,28
100 / 210	80 / 190	86 / 196	96 / 206	99 / 209	1,52
100 / 240	80 / 220	86 / 226	96 / 236	99 / 239	1,76
100 / 270	80 / 250	86 / 256	96 / 266	99 / 269	2,00
100 / 300	80 / 280	86 / 286	96 / 296	99 / 299	2,24
*120 / 120	100 / 100	106 / 106	116 / 116	119 / 119	1,00
120 / 150	100 / 130	106 / 136	116 / 146	119 / 149	1,30
120 / 180	100 / 160	106 / 166	116 / 176	119 / 179	1,60
120 / 210	100 / 190	106 / 196	116 / 206	119 / 209	1,90
120 / 240	100 / 220	106 / 226	116 / 236	119 / 239	2,20
120 / 270	100 / 250	106 / 256	116 / 266	119 / 269	2,50
120 / 300	100 / 280	106 / 286	116 / 296	119 / 299	2,80
*150 / 150	130 / 130	136 / 136	146 / 146	149 / 149	1,69
150 / 180	130 / 160	136 / 166	146 / 176	149 / 179	2,08
150 / 210	130 / 190	136 / 196	146 / 206	149 / 209	2,47
150 / 240	130 / 220	136 / 226	146 / 236	149 / 239	2,86
150 / 270	130 / 250	136 / 256	146 / 266	149 / 269	3,25
150 / 300	130 / 280	136 / 286	146 / 296	149 / 299	3,64
*180 / 180	160 / 160	166 / 166	176 / 176	179 / 179	2,56
180 / 210	160 / 190	166 / 196	176 / 206	179 / 209	3,04
180 / 240	160 / 220	166 / 226	176 / 236	179 / 239	3,52
180 / 270	160 / 250	166 / 256	176 / 266	179 / 269	4,00
180 / 300	160 / 280	166 / 286	176 / 296	179 / 299	4,48
200 / 200	180 / 180	186 / 186	196 / 196	199 / 199	3,24
200 / 300	180 / 280	186 / 286	196 / 296	199 / 299	5,04

* Dimenzije kupol, ki so možne v piramidni obliki.

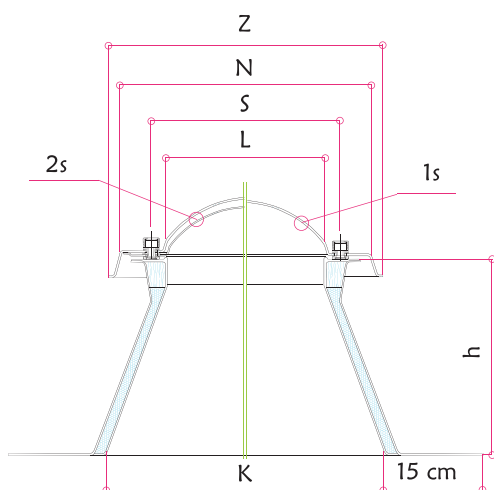
Op: Poleg standardnih kupol je možna izdelava kupol večjih dimenzij, katere so sestavljene iz več segmentov.

Tabela 2: Dimenzije okroglih kupol

K (cm) Gradbena mera	L (cm) Svetla mera	S (cm) Os vijakov	N (cm) Nazivna mera	Z (cm) Zunanja mera	Al (m²) Svetlobna površina
Φ 60	Φ 40	Φ 46	Φ 56	Φ 59	0,13
Φ 80	Φ 60	Φ 66	Φ 76	Φ 79	0,28
Φ 90	Φ 70	Φ 76	Φ 86	Φ 89	0,38
Φ 100	Φ 80	Φ 86	Φ 96	Φ 99	0,50
Φ 120	Φ 100	Φ 106	Φ 116	Φ 119	0,79
Φ 150	Φ 130	Φ 136	Φ 146	Φ 149	1,33
Φ 180	Φ 160	Φ 166	Φ 176	Φ 179	2,01
Φ 200	Φ 180	Φ 186	Φ 196	Φ 199	2,54

POSplastika svetlobni trakovi

Prerez širine traku



Legenda:

- Z** – zunanja mera
- N** – nazivna mera
- S** – os vijakov
- L** – svetla mera
- K** – gradbena mera
- h** – višina nastavnega venca
- 1s** – enoslojna
- 2s** – dvoslojna
- SE** – srednji element traku
- PKE** – prilagoditveni končni element traku

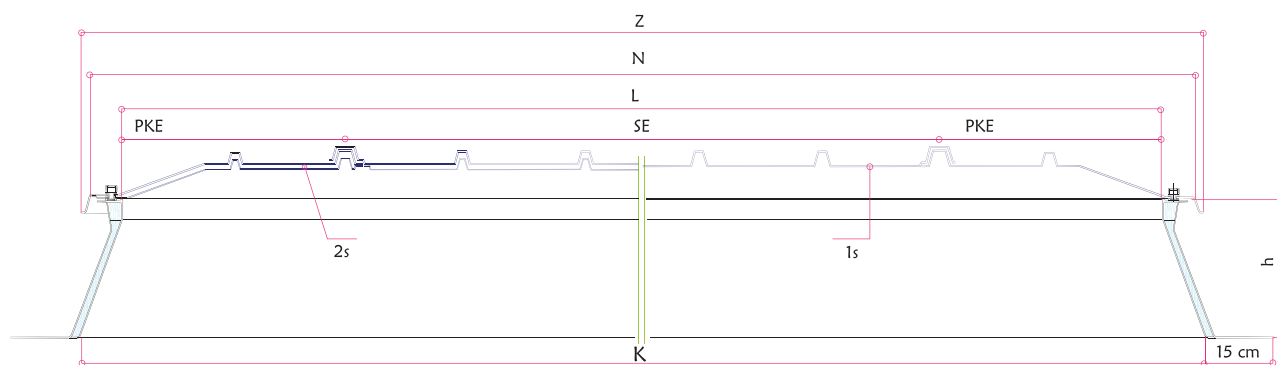


Tabela 3: Dimenzije svetlobnih trakov

L (cm) Svetla širina	K (cm) Gradbena širina	S (cm) Os vijakov	Z (cm) Zunanja širina	PKE (cm) *		SE (cm) Dolž. srednjega elementa
				Dolžina končnega elementa min.	Dolžina končnega elementa max.	
80	100	86	100	50	180	180
100	120	106	120	50	180	180
125	145	131	145	50	180	180
150	170	156	170	50	180	180
175	195	181	195	50	180	180
200	220	206	220	50	180	180
225	245	231	245	50	180	180
250	270	256	270	50	180	180

* Končni element je možno prilagajati glede na skupno dolžino svetlobnega traku.

LESPATEX d.o.o.
Ljubljana
T: 059 333 659