



Rely on it.

Lahko, vendar zelo močno **RENOLIT**

ALKORPLAN Solar





RENOLIT

ALKORPLAN

Strešni izdelki

Edina rešitev 5-v-1 za pritrjevanje sončnih panelov.

RENOLIT ALKORPLAN Solar

Sistem za pritrjevanje po izbiri za ravne in obrnjene strehe.

Veter je odtrgal sončne panele, poškodovanje vodoodporne izolacije, penetriranje vlage in povečana teža zaradi balasta. To je nekaj škodljivih posledic slabo vgrajenih sončnih panelov. Investitor, krovec ali monter solarnih panelov si nikakor ne želijo videti odškodninskih zahtevkov te vrste.

RENOLIT ALKORPLAN Solar je idealna rešitev za zanesljivo in dolgotrajno vgradnjo sončnih panelov na sintetične strehe. Več kot deset let izkušenj brez neuspeha je dokaz za to!

Neodvisni testi in kontrole vetrnih tunelov jasno pritrdijo: z RENOLIT ALKORPLAN Solar se odločite za varnost in kakovost!

Medtem ko so za alternativne sisteme pritožbe pogoste, RENOLIT zagotavlja vetrno in popolnoma vodotesno rešitev. Prepričanih je že veliko arhitektov, solarnih inštalaterjev in strešnih izvajalcev.

5 pomembnih razlogov za izbiro RENOLIT ALKORPLAN Solar:

- 1

Lahek, a zelo močen.

100% varen, toplo-zračno varjeni sistem brez dodatnega balasta.

p9
- 2

Popolnoma vodotesno.

Montaža sončnih panelov na sintetičnih strehah brez preboja hidroizolacije / strešne membrane.

p12
- 3

Hitra in enostavna namestitvev.

Enostavna montaža in primernost za vse vrste fotovoltaičnih in solarnih toplotnih sistemov.

p14
- 4

Enostavno vzdrževanje

Vsi elementi so lahko dostopni in enostavni za vzdrževanje.

p18
- 5

Presenetljivo vsestransko.

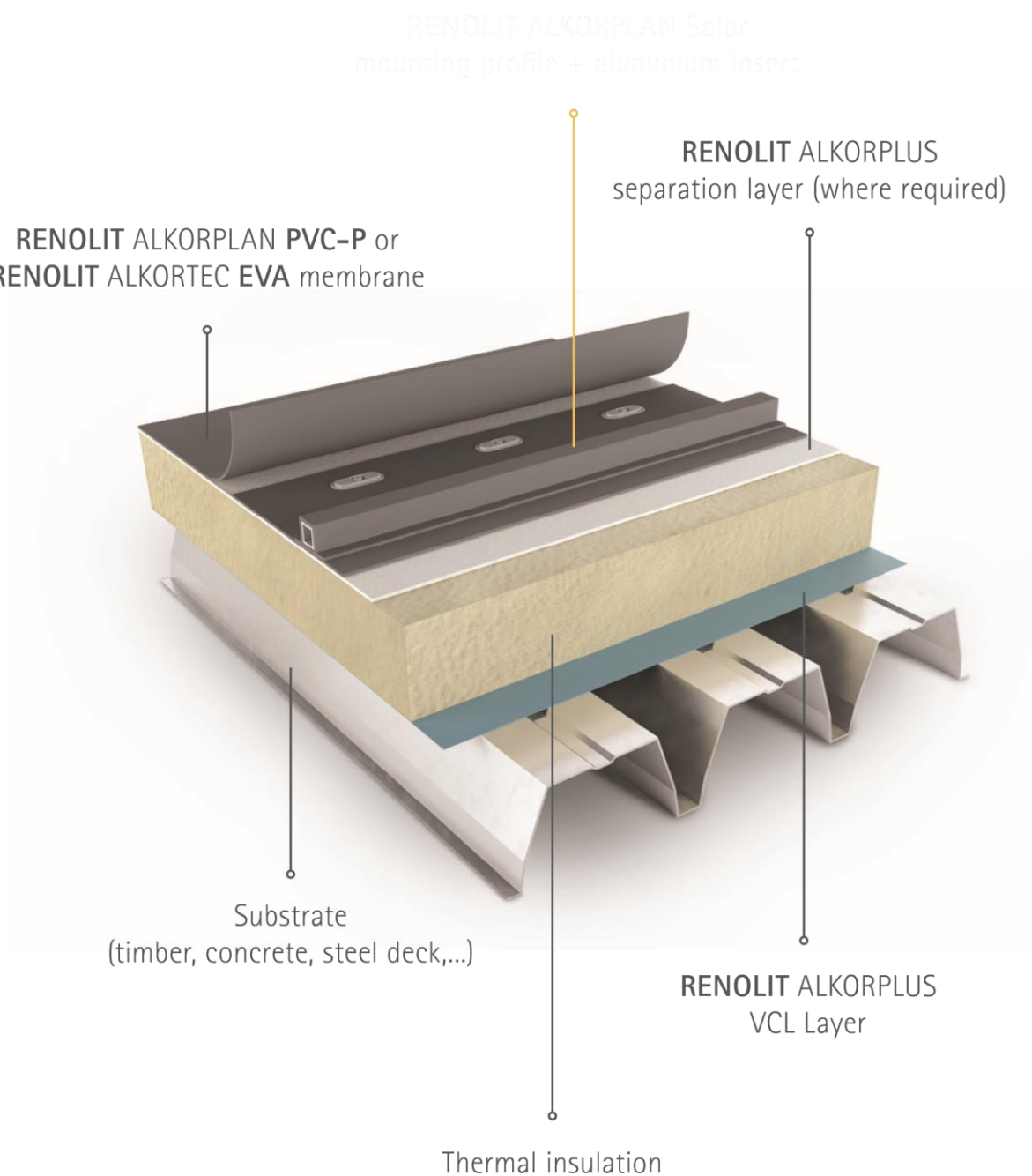
Primerno za nove ali obstoječe strehe s PVC-P ali EVA strešno membrano, za lepljene in mehansko pritrjene sisteme. Idealno za nosilni sistem fasadnih materialov, kot sta les ali aluminij, ... na strehi.

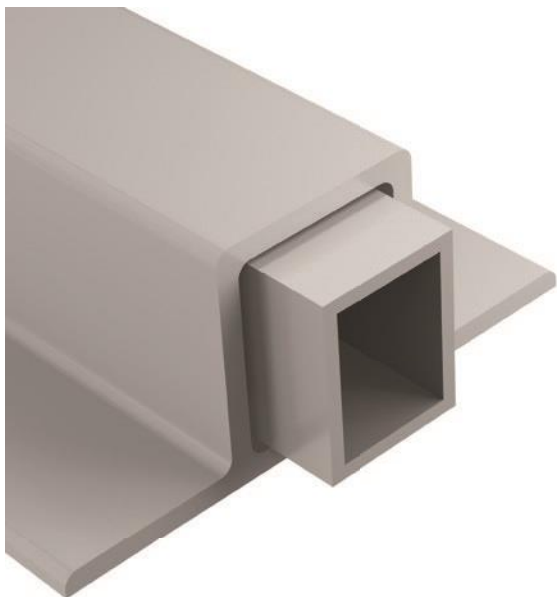
p20

4 Načrtovanje sistema

RENOLIT ALKORPLAN Solar

Sistem za pritrjevanje RENOLIT ALKORPLAN Solar je primeren za vse vrste fotovoltaičnih naprav in zagotavlja številne dodatne prednosti. Toda iz česa je pravzaprav sestavljen ta patentirani sistem?





Enostaven in unikaten

Osnova sistema je PVC-P profil. Profil se pritrdi na strešno membrano s pomočjo toplo zračnega varjenja. To je glavna prednost tega sistema! Profil je varno pritrjen in se ne more premikati, zato ne more poškodovati podporne strešne membrane.



Oglata aluminijasta cev, vstavljena v sintetični profil, se uporablja kot podlaga za mehansko pritrjevanje podkonstrukcije. Torej brez najmanjšega tveganja za preboj vodoodporne membrane!

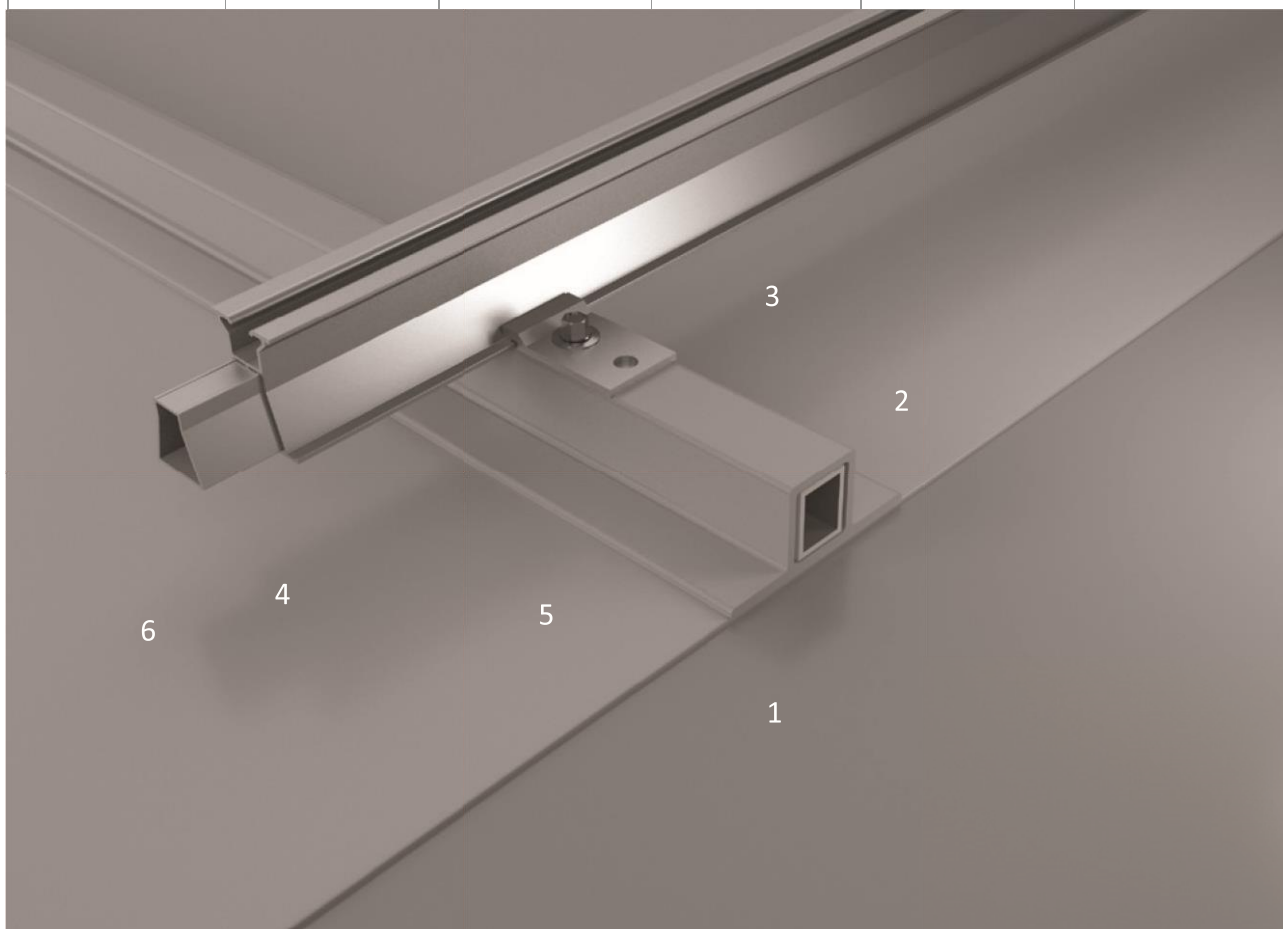


Sestava RENOLIT ALKORPLAN solarnega sistema:

1. Extrudirani profil: RENOLIT ALKORPLAN (PVC-P)		2. Aluminijasta cev: RENOLIT ALKORPLUS ₈₁₆₀₁		3. Samorezni inox vijak s tesnilno podložko (SW8): RENOLIT ALKORPLUS ₈₁₆₀₂	
Dolžina	3 metre	Dolžina	3 metre	Premer	6 mm
Osnovni profil	80 mm	Debelina	2 mm	Dolžina	25 mm
Debelina PVC	3 mm	Višina	25 mm	Kvaliteta nerjavečega jekla	A2
Višina	33 mm	Širina	20 mm		
Širina	30 mm	Kvaliteta aluminija	EN AW 6060 T6 - AlMgSi 0,5 F22		

Dodatna oprema

4. Multifunkcijski montažni profil: RENOLIT ALKORPLUS ₈₁₆₃₁		5. Objemka za multifunkcijski montažni profil RENOLIT ALKORPLUS ₈₁₆₃₂		6. Vmesnik za večnamenski profil: RENOLIT ALKORPLUS ₈₁₆₃₄	
Dolžina	6.20 m	Dolžina	50 mm	Dolžina	300 mm
Višina	54 mm	Kvaliteta aluminija	EN AW 6060 T6	Višina	32 mm
Širina	46 mm			Širina	28 mm
Kvaliteta aluminija	EN AW 6060 T6			Kvaliteta aluminija	EN AW 6060 T6



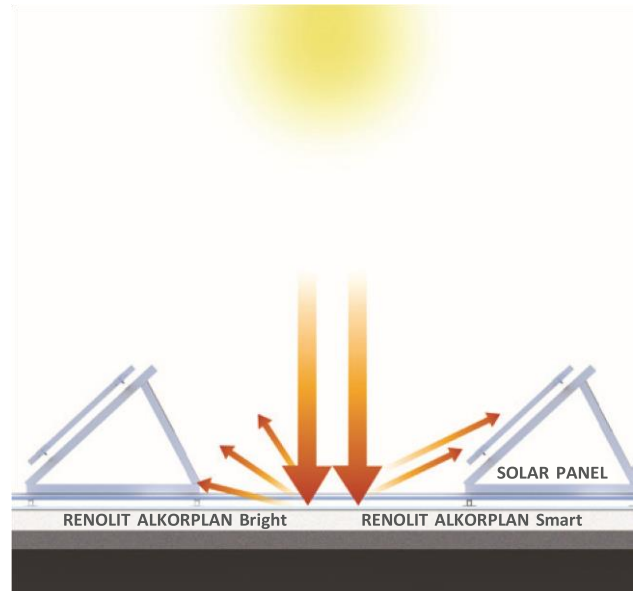
Sestava RENOLIT ALKORPLAN Solar sistema

Sistem RENOLIT ALKORPLAN SOLAR kot montažni sistem za kristalne plošče.

V 90% primerov so vgrajeni kristalni solarni paneli. Te plošče imajo najvišjo izhodno moč, kar jih naredi učinkovite tudi za manjše strešne površine. RENOLIT ALKORPLAN SOLAR deluje kot osnova za pritrditev fotovoltaičnih modulov na aluminijasto podstrukturo. Takšna aluminijasta konstrukcija omogoča namestitev fotovoltaičnih modulov pod kotom ali pa brez naklona.

Nasvet!

Izkoristek fotovoltaičnih modulov lahko enostavno povečamo z uporabo posebnih RENOLIT-ovih strešnih membran RENOLIT BRIGHT ali RENOLIT SMART



High reflectance **RENOLIT ALKORPLAN Bright** roofing membranes or the **RENOLIT ALKORPLAN Smart** cool colours under the solar panels increase efficiency.



Private residence - Belgium
RENOLIT ALKORPLAN Solar profiles as basis for ayous wood planking



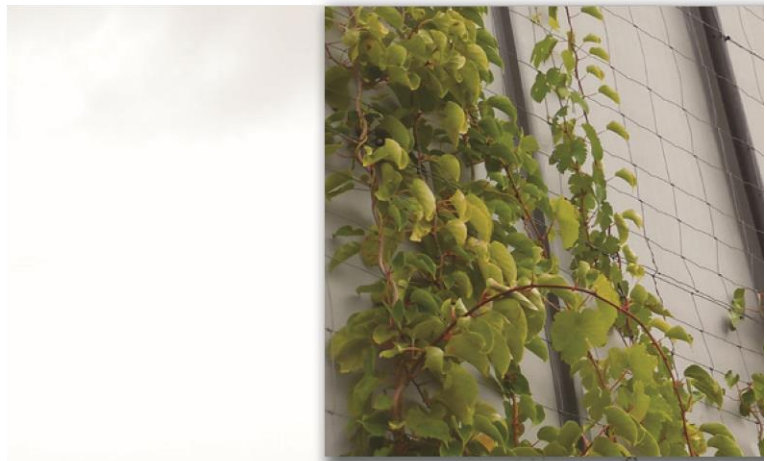
Cemetery prayer room - United Kingdom
RENOLIT ALKORPLAN Solar profiles as basis for wooden tiles



Sport and recreation centre - United Kingdom
RENOLIT ALKORPLAN Solar profiles as basis for mounting cedar shingles and aluminium panels.



Océanopolis – France
RENOLIT ALKORPLAN Solar profiles as basis for aluminium sheets



Club Kamikaze – Belgium
RENOLIT ALKORPLAN Solar profiles as basis for a green wall

