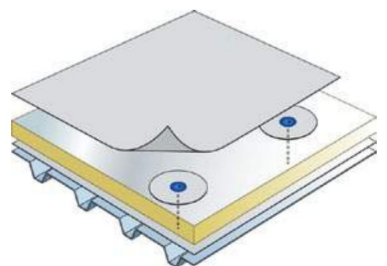


fatra



Product Guide

Environmentally friendly PVC single ply membranes



Vodnik po izdelkih Fatra

fatra

Vsebina

Ozadje podjetja	stran 3
Uvod v membrane Fatra	stran 4
Enoslojni komplet orodij	stran 5
FF810 membrana	Strani 6-9
FF807 membrana	Strani 10-11
Balastne in zelene strehe	Strani 12-13
Prekritje obstoječih streh	stran 14
PVC strehe s stoječimi šivi	stran 15
Sistemske dodatke	Strani 16-17
Tekoča hidroizolacija	Strani 18-19



Vodnik po izdelkih Fatra



Ozadje podjetja

Fatra AS

Fatra je del skupine Agrofert Holdings, ki že od leta 1935 proizvaja vrsto tehničnih izdelkov, vključno s hidroizolacijskimi membranami. Skupina s sedežem na Češkem je eden največjih delodajalcev v državi z več kot 20.000 zaposlenimi. Fatra ima več kot 75 let rasti in je zdaj eden največjih evropskih proizvajalcev enoslojnih membran.



Fatra (UK) Ltd

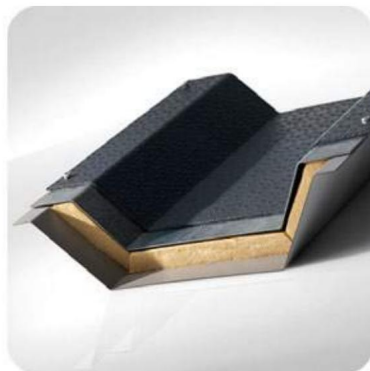
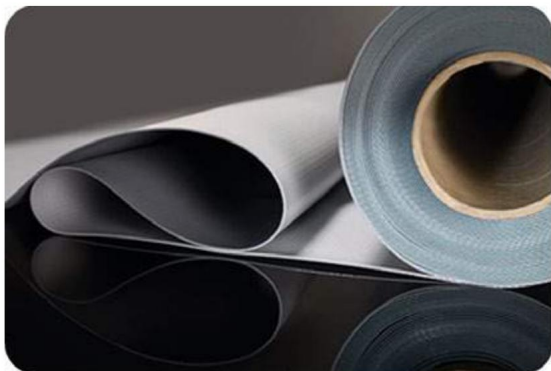
Fatra je bila ustanovljena pred več kot 20 leti in je sodelovala pri številnih pomembnih in odmevnih projektih. Podjetje se je še naprej širilo in zdaj ponuja enega najboljših paketov, ki so na voljo v panogi, vključno z vrsto visokokakovostnih komponent, podprtih s storitvami oblikovanja, svetovanjem glede stroškov, podporo na terenu in usposabljanjem.

Kakovost in okolje Membrane

Fatra so v celoti testirali vodilni organi v Veliki Britaniji. Poleg certificirane pričakovane življenjske dobe, ki presega 30 let s strani British Board of Agrément (BBA), ima Fatra tako odobritve standarda kakovosti ISO 9001 in okoljskega standarda ISO 14001, kot tudi odobritev FM in oceno BRE Green A+.

Uvod v membrane Fatra

PVC membrane Fatra so izdelane iz PVC-ja, ki ga je mogoče reciklirati, in so v mnogih primerih že reciklirani izdelki. Preizkusil jih je British Board of Agrément in trajajo več kot 30 let. Obstajajo štiri glavne vrste membran.



FF810 membrana

Ojačana PVC membrana za mehansko pritrjene strehe

FF807 membrana

PVC membrana s flisom za lepljene strehe

FF812 membrana

Teksturirana prehodna membrana. Za uporabo nad FF810 ali FF807, če je potrebno

FF804 membrana

Neojačana membrana za detajle. Ni za uporabo kot terenski list.

Membrane so posamično zapakirane in dobavljene na paletah. Paletna skrčljiva embalaža je namenjena transportu in ni vremensko odporna. Zvitke je treba hraniti ravno v suhem okolju. Ko so postavljeni za namestitev, jih je treba pustiti nekaj časa, da izgubijo morebitne valove, ki jih povzroča proizvodni proces.

Vodnik po izdelkih Fatra

fatra

Enoslojni komplet orodij



Za namestitvev membran Fatra boste potrebovali naslednja orodja:

Za varjenje: 110

V pištola za varjenje z vročim zrakom (Leister Triac ali podobno) 20 mm ali 40 mm varilna šoba 20 mm 60 stopinjska šoba (za podrobnosti)

Žična krtača (za čiščenje) 40

mm valj s teflonsko prevleko (za glavno varjenje)

Medeninasti valjček (za notranje kote)

Sonda za šive (za testiranje zvarov)



Za pritrditev:

Vijačna pištola (110v)

Pravilen gonilnik in deli

Za podrobnosti:

Škarje (ne noži) za obrezovanje membrane

Škarje za kovino (za obrezovanje kovine Fatra)

Zobati aplikator za lepilo FF855

Valjček za lepilo FF859

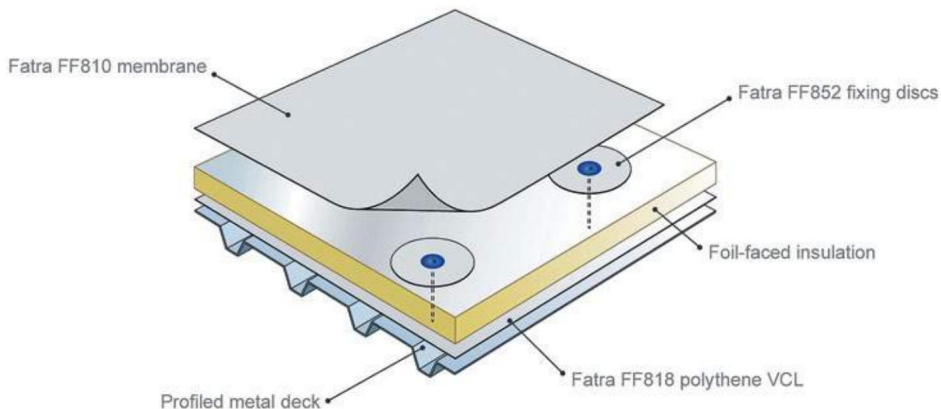
Merilni trak, ravnilo in črta s kreda



Fatra FF810 membrana

fatra

Armirana membrana za mehansko pritrjene strehe



Tipično nabiranje

Profilirana kovinska plošča ali plošča iz vezanega lesa debeline 18 mm

Shepherd FF818 polietilen VCL

PIR izolacija s folijo

FR-45 podložka cevi, pritrditve FBS-5.8 in pritrilni diski FF852

Lepilo FF855

Membrana Fatra FF810 (debelina 1,5 mm, zvitek 1,3 x 20 m)



Fatra FF810 membrana

fatra

Namestitev

Mehansko pritrjen sistem Fatra uporablja ojačano membrano Fatra FF810, ki je pritrjena s pritržilnimi diski FF852 in lepilom FF855.

Najpogosteje se uporablja nad profiliranimi kovinskimi ploščami, lahko pa se položi tudi na plošče iz vezanega lesa ali OSB pod pogojem, da so debele najmanj 18 mm.

Polietilenski VCL FF818 ohlapno položite na podlago in zalepite vse spoje VCL z butilnim tesnilnim trakom Fatra FA1, pri čemer je dovoljeno 100 mm stranskih in končnih prekrivkov. Ohlapno položite izolacijsko ploščo v zamaknjenem vzorcu, po navodilih proizvajalca.

Postavite pritržilne plošče FF852 v skladu s specifičnim izračunom pritrditve, ki ga je izdal tehnični oddelek Fatra, z uporabo navedenega pritržilnega elementa Fatrafix. Po širini ploščevine morajo biti diski pritrjeni na

a največ 650 mm središč. Zadnja vrsta pritržilni elementi ne smejo biti oddaljeni več kot 200 mm od oboda.

Z nazobčanim aplikatorjem, ki je priložen lepilu, nanesite lepilo FF855 na plošče FF852. Prevrnite membrano FF810

diski. Poravnajte in tesno povlecite membrano, preden lepilo 'zgrabi'. Nato zgladite z mehko metlo ali dlanjo.



Pritrditev pritržilnih diskov Fatra FF852



Nanašanje lepila FF855 na pritržilne plošče FF852

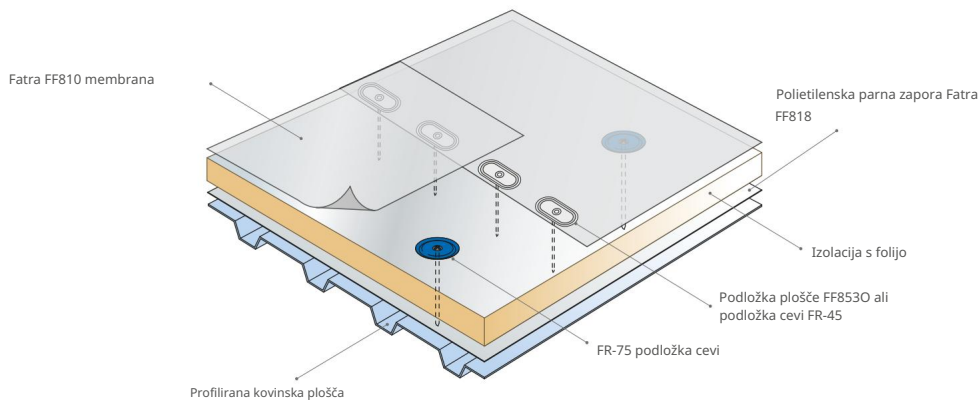


Postavljanje in razvaljanje membrane

Fatra FF810 membrana

fatra

Ojačana membrana za fiksne strehe s preklopom



Tipično nabiranje

Profilirana kovinska plošča ali plošča iz vezanega lesa debeline 18 mm

Shepherd FF818 polietilen VCL

PIR izolacija s folijo

FR-75 Podložka cevi & pritrditve FBS-5.8 (izolacija)

FR-45 Podložka cevi / plošča FF8530 & pritrditve FBS-5.8 (membrana)

Membrana Fatra FF810 (debelina 1,5 mm, zvitek 1,3 x 20 m)



Fatra FF810 membrana

fatra

Fiksna namestitev v stranskem krogu

Fatra ojačano membrano je mogoče tudi mehansko pritrčiti s stranskim prekrivanjem kot alternativno možnost sistemu pritrtilnih diskov FF852.

Pri pritrjevanju s preklopom je treba uporabiti membrano Fatra FF810 širine 1,3 m, pri čemer vsaka plošča prekriva sosednjo ploščo za 120 mm. Pritrdilni elementi morajo biti med sredinami razmaknjeni 150 mm ali v skladu z izračuni vetrne obremenitve Fatra, rob podloške pa mora biti 10 mm oddaljen od roba membrane.

Izolacijske plošče je treba zavarovati neodvisno pri pritrjevanju membrane.

Uporabite podloško za cevi FR-75 z navedenim pritrtilnim elementom Fatrafix.

Za pritržitev membrane uporabite ovalno jekleno ploščico FF853O 82 mm x 40 mm ali cevno podloško FR-45 z ustreznim pritrtilnim elementom. Če uporabljate podloško za cevi, zagotovite uporabo ustreznega orodja za prebadanje membrane: ne odrežite roba zvitka.

Ko je membrana pritrjena, povaljajte naslednji del membrane FF810 čez pritrjeno ploščo in previdno poravnajte membrano, da dosežete 120 mm prekrivanja. To zagotavlja dovolj prostora za prekrivanje pritrtilnih elementov in doseganje popolnega varjenja z vročim zrakom.

Pritrditev s stranskim preklopom je tudi prednostna možnost, če uporabljate profile stoječih šivov iz PVC FF814 nad membrano FF810 in za vse navpične opornike, višje od 600 mm.



Izolacija je pritrjena s cevnimi podložkami FR-75



120 mm prekrivanja membrane

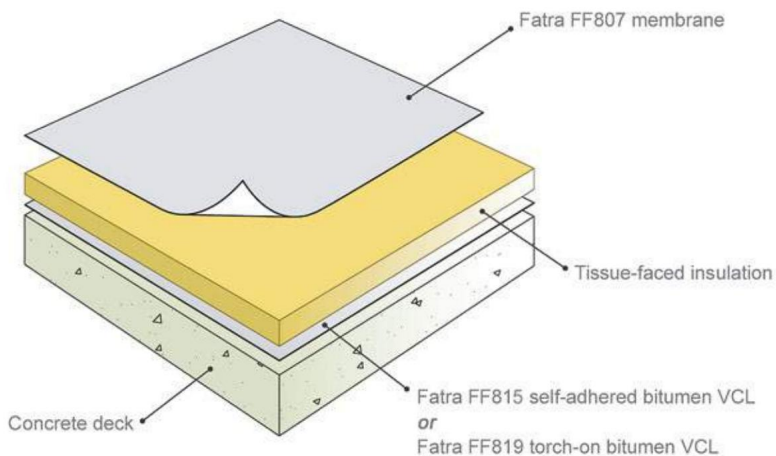


Dokončana streha

Fatra FF807 membrana

fatra

PVC membrana s flisom za lepljene strehe



Tipično nabiranje

Betonski krov

Fatra FF815 samolepilni VCL ali FF819 VCL z gorilnikom

PIR izolacija s tkanino

Lepilo FF859

Membrana Fatra FF807 (debelina 1,5 mm, zvitek 1,3 x 15,4 m)



Fatra FF807 membrana

fatra

Namestitev

Za lepljeno streho Fatra je uporabljena membrana Fatra FF807 s flisovo podlago. Običajno se namesti preko izolacije, pritrjene na betonske plošče. FF807 (širine 1,3 m) ima podlago iz flisa in se lahko prilepi neposredno na asfalt ali bitumenski filc.

Ustrezen bitumenski filc VCL je treba namestiti na suho in čisto ploščad.

Na podlago nanesite izolacijsko lepilo Fatra FF867. Lepilo mora biti v kroglicah velikosti 5 mm na središčih 300 mm na sredini strehe, kroglice velikosti 150 mm za obode.

Toplotno izolacijsko ploščo s tkivom položite v zamaknjem vzorcu lepljenja na lepilo in pritisnite na ploščo. Položite le tisto izolacijo, ki jo ta dan lahko hidroizolirate.

Po polaganju izolacijske plošče membrano ohlapno razvaljajte čez ploščo in se prepričajte, da membrana poteka naravnost in da je rob roba pravilno prekrit.

Poliuretansko lepilo Fatra FF859 nanesite na izolacijo/podlago s količino ne več kot 4 m² na liter.

Počakajte, da se lepilo "speni", nato povaljajte membrano v mokro lepilo in pritisnite z valjčkom ali mehko krtačo.



Namestitev izolacijskih plošč



Nanos lepila FF859 na izolacijo

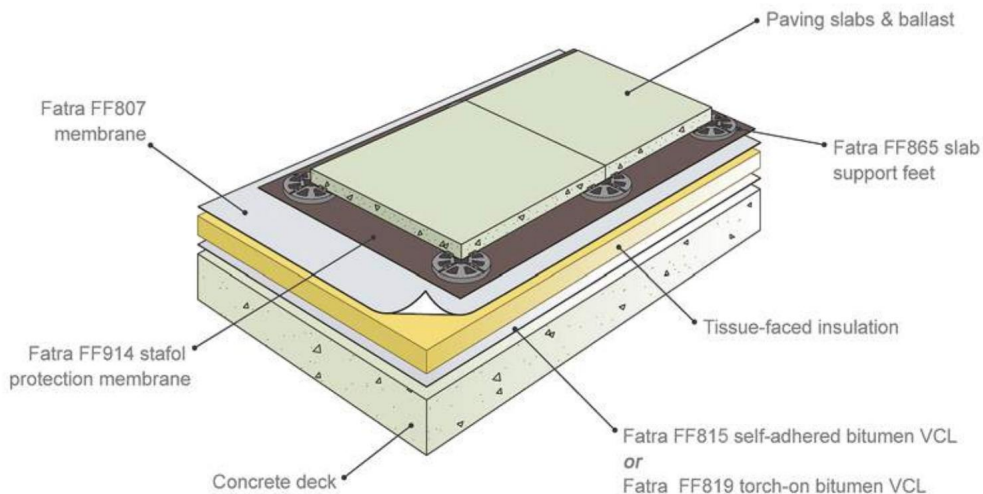


Z mehko krtačo zgladite membrano

Vodnik po izdelkih Fatra

fatra

Balastne strehe



Tipično nabiranje

Membrana Fatra FF807 (debelina 1,5 mm, zvitek 1,3 x 15,4 m)

Zaščitna membrana Fatra FF914

Podporne noge za plošče Fatra FF865

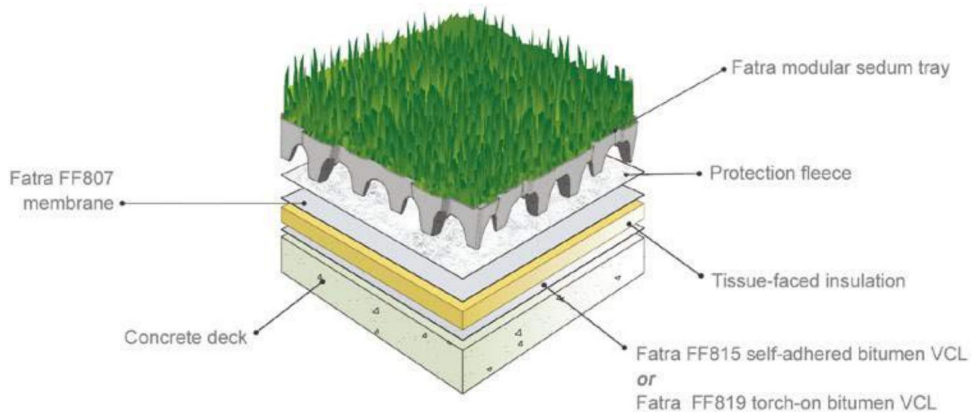
Tlakovne ploščice, prodnati balast ali leseni pod



Vodnik po izdelkih Fatra

fatra

Modularni pladenj za zeleni strešni sistem



Tipično nabiranje

Membrana Fatra FF807 (debelina 1,5 mm, zvitek 1,3 x 15,4 m)

Fatra zaščitna membrana ali flis

Modularni pladenj za sedum

Na voljo so tudi pladnji 'Sedum & wildflower' in 'Brown wildflower'



Prekritje obstoječih streh

Dokler strukturna plošča ni ogrožena, je mogoče razmisliti o možnosti ponovnega pokrivanja obstoječe stavbe z izdelki Fatra. Opraviti je treba natančen pregled, da se ugotovi, ali so obstoječe strešne kritine dotrajane do te mere, da jih je treba odstraniti, ali je možno prekrito obstoječo streho.



Možnosti prenove lahko vključujejo:

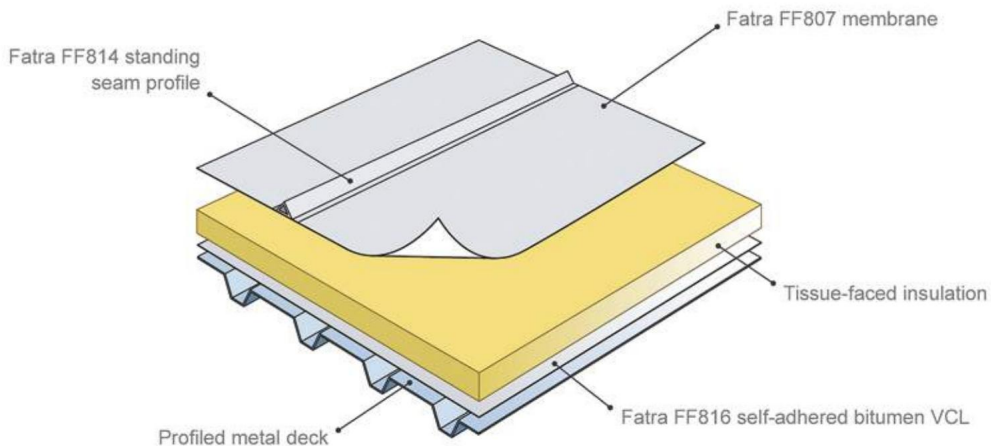
- 1) Prekrivanje neposredno na obstoječi filc z uporabo membrane FF807
- 2) Mehansko pritrdite ločevalni flis FF801 in uporabite membrano FF810
- 3) Mehansko pritrdite/prilepite izolacijo in uporabite membrano FF810 ali FF807
- 4) Slecite nazaj na obstoječo palubo in jo obravnavajte kot novo zgradbo z novim VCL, izolacijo in membrano

Za nadaljnje nasvete se obrnite na Fatra

Vodnik po izdelkih Fatra

fatra

PVC strehe s stoječimi profili



Tipično nabiranje

Betonska/vezana plošča

Fatra FF816 samolepilni VCL ali FF819 VCL z gorilnikom

PIR izolacija s tkanino

Membrana Fatra FF807 (debelina 1,5 mm, zvitek 1,3 x 15,4 m)

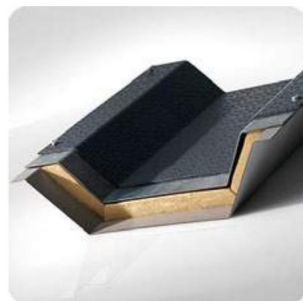
Fatra FF814 PVC profil s stoječim šivom



Sistemski dodatki

Cilj podjetja Fatra je zagotoviti celovito rešitev za kritine. Kot del tega je Fatra uvedla številne komponente, ki zagotavljajo, da preostala streha deluje po enakih visokih standardih kot membrane. To uvaža tudi možnost garancije celotnega sistema, ki pokriva vse komponente na strehi.

- Plasti za nadzor hlapov
- Geotekstilne flise
- Lepila, temeljni premazi in tesnila
- Membransko prevlečena kovina
- Mehanske pritrditve in podložke za cevi
- Pocinkane palice
- Teksturirana prehodna membrana
- PVC stoječi profili
- Navpični in vodoravni odtoki deževnice
- Dodatki za streho seduma
- Membranski prekrivni trak in zadnjični trakovi
- Predoblikovane podrobnosti vogalov in cevi
- Strele



Sistemski dodatki

Izpusti deževnice Fatra

Izpusti Fatra so zasnovani posebej za delo z membranami Fatra. Vsak ima prirobnico iz membrane Fatra, ki omogoča varjenje odprtin na strešno membrano in zagotavlja sistem brez spojev.



Obrobe in vogali

Predoblikovane vogale Fatra je treba uporabiti na vsakem vogalu in obrobe z membrano, prevlečeno s Fatra, je treba vedno uporabiti pri vsaki spremembi smeri*.

Standardne obloge so na voljo na zalogi, obloge po meri pa po naročilu.

*Fatra pocinkane palice se lahko uporabljajo tudi kot alternativa Fatra kovini.

Pritrdilni

elementi Za namestitev strešnih sistemov Fatra je treba vedno uporabiti pritrdilne elemente Fatrafix . Pritrdila Fatra pokrivajo večino aplikacij, vrst krovov in debelin izolacije. Cevne podložke Fatra zmanjšajo dolžino in stroške pritrditve ter delujejo kot toplotna prekinitev.

Fatra tekoča hidroizolacija: Uvod

Tekoči hidroizolacijski sistem Fatra je hladno uporabljena hidroizolacijska rešitev, primerna za širok spekter aplikacij, podlag in zaključkov, ki zagotavljajo neprekinjen brezšiven zaključek. Premaz zagotavlja dolgotrajno in stroškovno učinkovito hidroizolacijsko rešitev tako za novogradnje kot za obstoječe projekte prenove streh.



Sistem je enokomponentna, neojačana, poliuretanska tekoča hidroizolacijska prevleka, ki vsebuje pospeševalno tehnologijo, aktivirano z vlago, ki zagotavlja visoko elastično in hidrofobno membrano. Zaradi edinstvene formulacije se tekoči sistem Fatra strdi v popolnoma brezhibno membrano z odličnimi mehanskimi in elastomernimi lastnostmi, visoko natezno in trgajočo trdnostjo ter izjemnimi lastnostmi oprijema.

Tekoči hidroizolacijski sistem Fatra je idealen izdelek za zaščito pred vremenskimi vplivi za številne aplikacije, vključno z:

- Nove in obstoječe strehe • Invertne strehe • Tople strehe • Balkoni & terase
- Strešne obloge iz filca/asfalta • Obnova žlebov • Nerodna križišča

Prednosti sistema vključujejo:

- Hitrost vgradnje • 25 let pričakovane življenjske dobe • 20 let garancije na izdelek
- Tvori vodotesno in brezšivno membrano • Enokomponentno in hitro strjevanje
- Zmanjša projektni čas: brez mešanja, enostavna namestitvev • BBA, CE & ISO certifikat

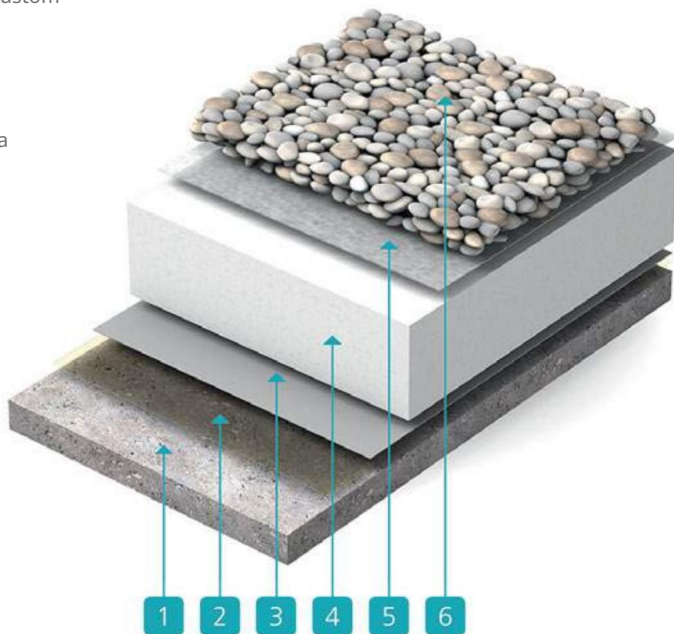
Vodnik po izdelkih Fatra

Fatra tekoča hidroizolacija: tipičen nanos

Tipično nabiranje

Uporaba obrnjene strehe z balastom

1. Betonska podlaga
2. FLS 101 Primer istega dne*
3. FLS 104 Tekoča hidroizolacija
4. Izolacija
5. Vodnogospodarski sloj
6. Prodnati balast



* Tip temeljnega premaza bo odvisen od velikosti projekta in vrste podlage. Prosimo, glejte brošuro 'Fatra Liquid Applied Waterproofing System' za nadaljnje podrobnosti.





Environmentally friendly PVC single ply membranes

fatra

Enota 12, The Timber
Yard, East Moors Road, Ocean
Way, Cardiff CF24 5EE Tel: 029
2048 7954 E-pošta:
sales@fatra.co.uk
www.fatra.co.uk