

# Krovni profilisani lim TR100

Profil namenjen za objekte sa malim nagibom i velikim rasponom između glavnih nosača.

Prednosti ovog profila odnose se na veliku nosivost i premošćavanje velikih raspona.

Takođe se koristi kao stalna čelična oplata, kao i za sisteme ravnih krovova.

Product is in conformity with the provisions of EC directive 89/106/EEC (Construction Products Directive) and that the harmonized standard referenced below has been applied: EN 14782:2006



**INM**  
profiled  
plates  
www.inm-arilje.com



## TEHNIČKI PARAMETRI:

**Ulazna širina trake:** 1.250mm

**Pokrivna širina:** 810mm

**Dužina:** do 13.500mm

**Kvalitet trake:** S280GD, S320GD, S350 GD po standardu EN10346

**Nanos cinka:** Z100, Z140, Z220, Z275 po standardu EN10346

**Vrste premaza:** SP15, SP25, SP35, PVDF25, PVDF35 po standardu EN10169

**Protivpožarni atest:**

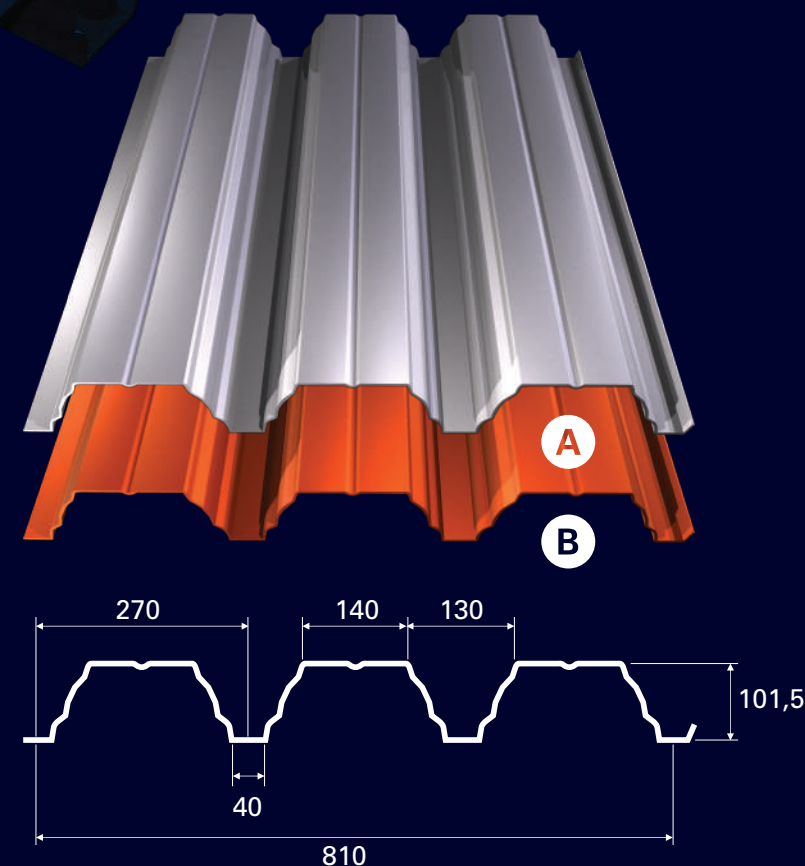
A1 po stanardu EN13501-1

**Debljine materijala:**

0,75, 0,88, 1,00, 1,25 mm po standardu EN10143

**Standardna boja:** RAL9002

**Opcija:** RAL9006 I RAL9010

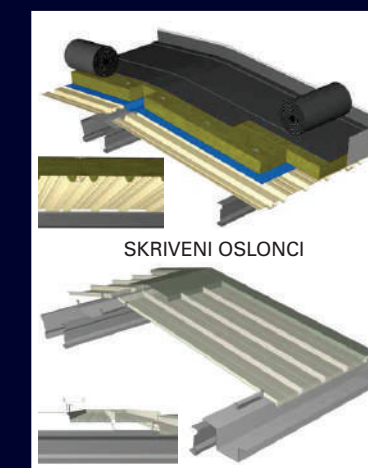


prilikom porudžbine navesti koja će strana biti spoljašnja (A ili B)

### Prilagodljivi malim padovima:

Ovakvi ekonomični krovovi pogodni su za objekte sa malim padom koji se kreće od 3-5%. Veoma su rasprostranjeni kod industrijskih i magacinskih objekata. Njihov oblik daje ritam i pokretljivost krovovima.

Ideja je osavremenjena i dovela je do stvaranja krovova koji se uklapaju u okruženje zahvaljujući biljnom pokrovu na površini. Kao rezultat estetskih istraživanja razvijen je sistem koji omogućava fiksiranje izolacionog materijala ili membrana, kako bi obezbedio prijatan izgled enterijera objekta.



## Krovni profilisani lim TR100

www.inm-arilje.com

DVA OSLOMCA, dopuštena nosivost (kN/m<sup>2</sup>)

t lima [mm]	g [kg/m <sup>2</sup> ]	L= (m)	3.80	4.00	4.20	4.40	4.60	4.80	5.00	5.20	5.40	5.60	5.80	6.00	6.20	6.40	6.60	6.80	7.00	7.20	
0.75	9.1	L/150	1.51	1.36	1.24	1.13	1.03	0.95	0.87	0.81	0.75	0.70	0.65	0.61	0.57	0.53	0.50	0.47	0.45	0.42	
		L/300	1.51	1.36	1.24	1.13	1.03	0.95	0.87	0.81	0.75	0.70	0.65	0.61	0.57	0.53	0.50	0.47	0.45	0.42	
		L/500	0.91	0.78	0.68	0.59	0.86	0.75	0.67	0.59	0.53	0.47	0.43	0.39	0.35	0.32	0.29	0.27	0.24	0.22	
0.88	10.7	L/150	2.26	2.04	1.85	1.69	1.54	1.42	1.31	1.21	1.12	1.04	0.97	0.91	0.85	0.80	0.75	0.71	0.67	0.63	
		L/300	2.26	2.04	1.85	1.69	1.54	1.42	1.31	1.21	1.12	1.04	0.97	0.91	0.85	0.77	0.70	0.64	0.58	0.53	0.49
		L/500	1.67	1.43	1.24	1.07	0.94	0.83	0.73	0.65	0.58	0.52	0.47	0.42	0.38	0.35	0.32	0.29	0.27	0.25	
1.00	12.2	L/150	3.04	2.75	2.49	2.27	2.08	1.91	1.76	1.62	1.51	1.40	1.31	1.22	1.14	1.07	1.01	0.95	0.90	0.85	
		L/300	3.04	2.75	2.49	2.27	2.08	1.91	1.76	1.62	1.51	1.40	1.31	1.22	1.14	1.07	1.01	0.95	0.90	0.85	
		L/500	1.88	1.61	1.39	1.21	1.06	0.93	0.82	0.73	0.65	0.58	0.52	0.47	0.42	0.38	0.35	0.32	0.29	0.27	
1.25	15.2	L/150	4.90	4.42	4.01	3.65	3.34	3.07	2.83	2.61	2.42	2.25	2.10	1.96	1.84	1.73	1.62	1.53	1.44	1.36	
		L/300	4.90	4.42	3.98	3.62	3.03	2.67	2.36	2.10	1.87	1.68	1.51	1.37	1.24	1.13	1.03	0.94	0.86	0.79	
		L/500	2.69	2.31	1.99	1.73	1.52	1.33	1.18	1.05	0.94	0.84	0.76	0.68	0.62	0.56	0.51	0.47	0.43	0.40	

TRI OSLOMCA, dopuštena nosivost (kN/m<sup>2</sup>)

t lima [mm]	g [kg/m <sup>2</sup> ]	L= (m)	3.80	4.00	4.20	4.40	4.60	4.80	5.00	5.20	5.40	5.60	5.80	6.00	6.20	6.40	6.60	6.80	7.00	7.20
0.75	9.1	L/150	2.04	1.89	1.75	1.62	1.51	1.41	1.31	1.22	1.13	1.05	0.98	0.91	0.86	0.80	0.75	0.71	0.67	0.63
		L/300	2.04	1.89	1.75	1.62	1.51	1.41	1.31	1.22	1.13	1.05	0.98	0.91	0.86	0.80	0.75	0.71	0.67	0.63
		L/500	2.04	1.88	1.62	1.41	1.24	1.09	0.96	0.86	0.76	0.68	0.62	0.56	0.50	0.46	0.42	0.38	0.35	0.32
0.88	10.7	L/150	2.82	2.60	2.41	2.23	2.08	1.94	1.81	1.67	1.55	1.44	1.34	1.26	1.18	1.10	1.04	0.98	0.92	0.87
		L/300	2.82	2.60	2.41	2.23	2.08	1.94	1.76	1.57	1.40	1.25	1.13	1.02	0.92	0.84	0.77	0.70	0.64	0.59
		L/500	2.41	2.06	1.78	1.55	1.36	1.19	1.06	0.94	0.84	0.75	0.68	0.62	0.55	0.50	0.46	0.42	0.38	0.35
1.00	12.2	L/150	3.60	3.32	3.28	2.99	2.74	2.51	2.32	2.14	1.99	1.85	1.72	1.61	1.51	1.41	1.33	1.25	1.17	1.12
		L/300	3.60	3.32	3.28	2.99	2.74	2.51	2.32	2.14	1.99	1.85	1.72	1.61	1.51	1.41	1.33	1.25	1.17	1.12
		L/500	2.70	2.32	2.00	1.74	1.52	1.34	1.19	1.06	0.94	0.84	0.75	0.68	0.61	0.55	0.50	0.46	0.42	0.38
1.25	15.2	L/150	5.32	5.23	5.11	4.92	4.85	4.46	4.11	3.80	3.52	3.28	3.05	2.85	2.67	2.51	2.36	2.22	2.10	1.98
		L/300	5.32	5.23	5.11	4.92	4.85	4.46	4.11	3.80	3.52	3.28	3.05	2.85	2.67	2.51	2.36	2.22	2.07	1.90
		L/500	3.88	3.33	2.87	2.50	2.19	1.92	1.70	1.51	1.35	1.21	1.09	0.99	0.89	0.81	0.74	0.68	0.62	0.57

ČETIRI OSLOMCA, dopuštena nosivost (kN/m<sup>2</sup>)

t lima [mm]	g [kg/m <sup>2</sup> ]	L= (m)	3.80	4.00	4.20	4.40	4.60	4.80	5.00	5.20	5.40	5.60	5.80	6.00	6.20	6.40	6.60	6.80	7.00	7.20
0.75	9.1	L/150	2.36	2.13	1.93	1.76	1.61	1.48	1.36	1.26	1.17	1.09	1.01	0.95	0.89	0.83	0.78	0.74	0.70	0.66
		L/300	2.36	2.13	1.93	1.76	1.61	1.48	1.36	1.26	1.17	1.09	1.01	0.95	0.89	0.83	0.78	0.74	0.70	0.66
		L/500	1.72	1.48	1.28	1.11	0.97	0.86	0.76	0.67	0.60	0.54	0.48	0.44	0.40	0.36	0.30	0.30	0.28	0.25
0.88	10.7	L/150	3.38	3.12	2.89	2.63	2.41	2.21	2.04	1.89	1.75	1.63	1.52	1.42	1.33	1.24	1.17	1.10	1.04	0.98
		L/300	3.38	3.12	2.89	2.63	2.41	2.21	2.04	1.89	1.75	1.63	1.52	1.42	1.33	1.24	1.17	1.10	1.01	0.93
		L/500	1.89	1.62	1.40	1.22	1.07	0.94	0.83	0.74	0.66	0.59	0.53	0.48	0.44	0.40	0.36	0.33	0.30	0.28
1.00	12.2	L/150	4.33	4.00	3.70	3.43	3.19	2.97	2.75	2.54	2.35	2.19	2.04	1.91	1.79	1.68	1.58	1.48	1.40	1.32
		L/300	4.33	4.00	3.70	3.43	3.19	2.97	2.75	2.54	2.35	2.19	1.99	1.80	1.63	1.48	1.35	1.24	1.13	1.04
		L/500	3.55	3.04	2.63	2.28	2.00	1.76	1.56	1.38	1.24	1.11	1.00	0.89	0.80	0.73	0.66	0.62	0.57	0.52
1.25	15.2	L/150	6.48	5.93	5.82	5.31	4.85	4.46	4.11	3.80	3.52	3.28	3.05	2.85	2.67	2.51	2.36	2.22	2.10	1.98
		L/300	6.48	5.93	5.82	5.31	4.85	4.46	4.11	3.80	3.52	3.28	3.05	2.85	2.67	2.51	2.36	2.22	2.10	1.98
		L/500	5.09	4.36	3.77	3.28	2.87	2.52	2.23	1.99	1.77	1.59	1.43	1.29	1.17	1.06	0.97	0.89	0.81	0.75