

IZVAJANJE

Za to uporabo se lahko uporabi naslednja vrsta izolacijske plošče.

- UTherm SARKING L COMFORT

IZOLACIJSKE PLOŠČE ZA KOŠNE STREHE

NAČELO

SPECIFIČNOST SISTEMA

SARKING JE TO PLOŠČE

IZOLACIJA PRIDE POSTAVLJENA

ZGORNJA STRUKTURA

NOSILEC.

Prekinitve in toplotni mostovi so tako izključena iz izolacije strehe nagnjen.

Sistem se uporablja predvsem pri sanacijah in se namesti z zunanje strani strehe po odstranitvi strehe, letve strešnika in pultov.

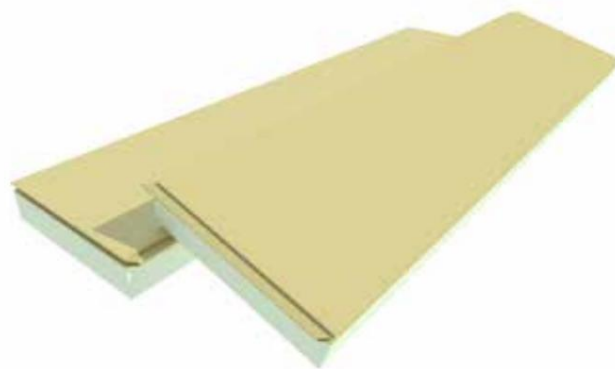
letvice. Tudi po novem

gradbenih projektih, ta metoda olajša izolacijo poševnih streh. Ta sistem ima tudi 35 mm ploščo iz lesnih vlaken, ki

je fiksiran kot podloga.

1. PREDNOSTI SISTEMA

Ta izolacijska tehnika ponuja prednost, da so neenakomerne razdalje med špirovci ni več



problematično, kar je tako med tipično izvedbo.

Sarking metoda ponuja tudi možnost ohranitve zaključka notranjost in strešna konstrukcija v primeru dodatna izolacija pri prenovah. Sistem je na voljo v 3 različicah, tako da se lahko prilagaja

izolacija za vse potrebe.

Utherm Sarking Comfort PIR L – optimalna protihrupna odpornost (+10 dB)

Utherm Sarking L Comfort PIR izolacija je novost v naši ponudbi.

Ta PIR izolacijska plošča je prevlečena na obeh straneh kompleksa plinotesno večplastno in a plošča iz lesnih vlaken (35 mm) na enega od njegovih obrazov.

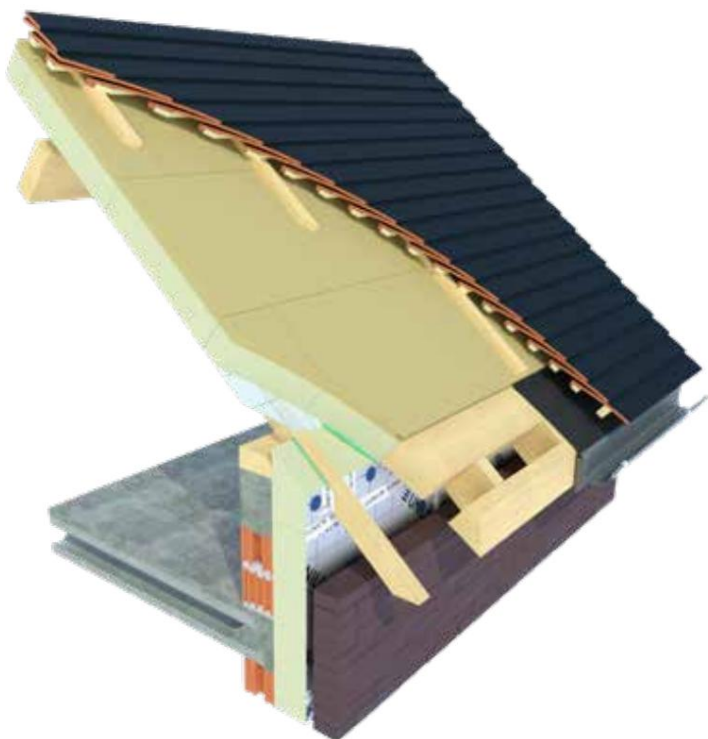
Ta sistem ponuja nekaj pomembnih prednosti:

- Izboljšano akustično udobje (+10 dB) glede na sistem Klasični Sarking
- Podstrešje iz lesnih vlaken poveča izolacijsko vrednost, že zelo učinkovit zaradi PIR izolacije
- Podloga, ki diha, zagotavlja učinkovito uravnavanje vlažnosti
- Te plošče je enostavno namestiti predstavljajo pravi prihranek pri času montaže, saj je podstreha že pritrjena na izolacijsko ploščo
- Pero in utor v lesna vlakna zagotavljajo povezavo popolna toplota

- Ko so krožniki postavljeni, ne boste več preostane le še vodotesna spojka v vodi z dodatki Unilin Izolacija
- Zaradi svoje vodotesnosti in zaradi visoke vpojnosti lesnih vlaken lahko te plošče ostanejo nezaščitene 12 tednov, dokler strešna kritina ni končana (če so nameščene v skladu z navodili Unilin Insulation).

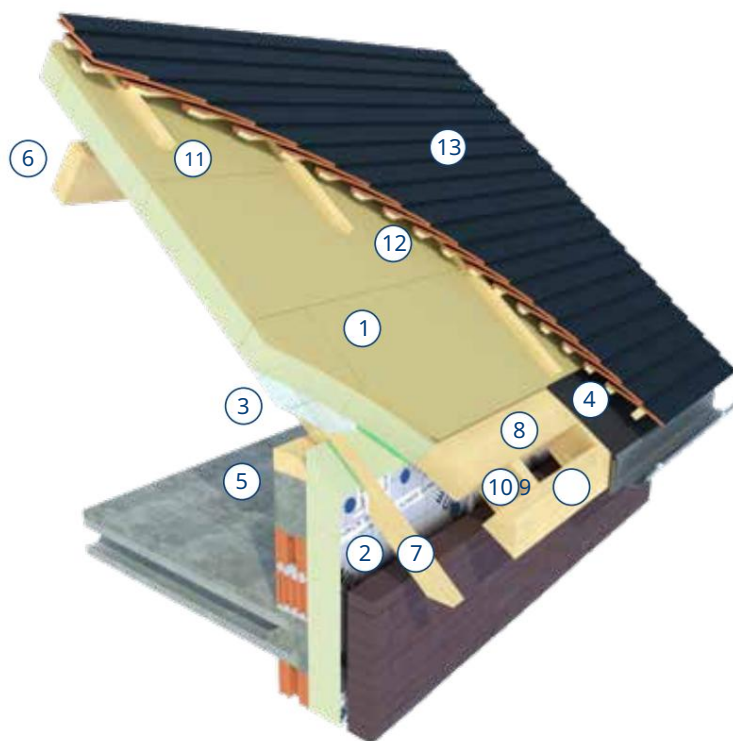
2. UPORABNOST

Ta tehnika izolacije je primerna za poševne strehe s prezračevalnim pokrovom (strešniki, skrilavci, kovinske plošče ...), in to tako v kontekstu konstrukcij novo kot prenova.



3. PRINCIP ZASNOVE

1. Utherm Sarking L Comfort PIR izolacije in podstrešne kritine za poševne strehe
2. Utherm Wall L : Izolacija PIR za votle stene
3. Parna zapora
4. Zračni podložni trak
5. Jama
6. Razčlenitev
7. Chevron
8. Kos lesa
9. Nožna deska
10. Izenačevalni ševron
11. Protiletev
12. Letev za ploščice
13. Ploščice



Izolacijske plošče Utherm Sarking Comfort PIR L se odziva gladko na te značilnosti :

Visoka tlačna trdnost PIR = 150 kPa (150 kN/m²), lesna vlakna
= 200 kPa (200 kN/m²), deformacija maks. od 10 %

Odporen na vlago in stabilnost dimenzijski

Sestav pero in utor zagotavlja visoko zrakotesnost

Nizek koeficient prevodnosti toplotna (λ D vrednost) 0,022 W/mK

PALETA IZDELKOV

Dimenzije Brutes : 2.511 x 611 mm
Mreže: 2.485 x 585 mm

Končna obdelava Montaža s pero in utorom na 4 straneh plošče iz lesnih vlaken



Debelina izolacije (mm)	Vrednost RD _{ISOL} (m ² K/W)
80 + 35	4,40
100 + 35	5,30
120 + 35	6,25
140 + 35	7,15
160 + 35	8,05

IZVAJANJE

Utherm Sarking L izolacijske plošče

Comfort so pritrjeni na zunanji strani

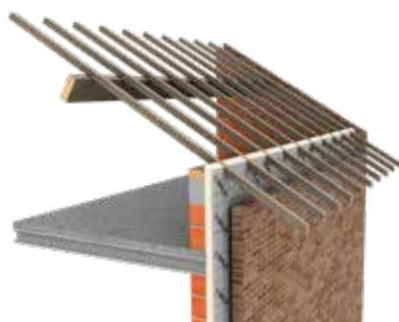
špirovci, na parno zaporo.

Parna zapora zagotavlja zrakotesnost.

Eden od dveh obrazov Utherma Sarkinga L

Comfort PIR je pokrit s ploščo

35 mm podloga iz lesnih vlaken.



Korak 1

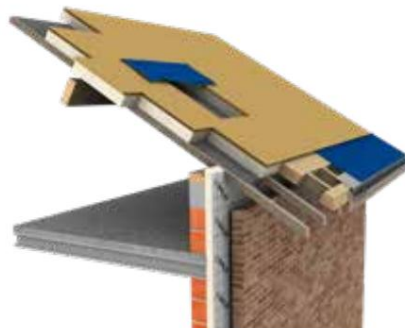
Odstranite stare ploščice, letve in
kontra letve.



2. korak

Položite parno zaporo čez nosilce za popolno zračno
tesnjenje. Na dno strešne konstrukcije, vzporedno s
slemenom, položite kos lesa. Debelina podpornega lesa
ustreza celotni debelini izolacijskih plošč. Za popolno
zrakotesnost morajo biti povezave parne zapore s stenami

nepredušna.



3. korak

Plošče postavite vodoravno,
od kosa lesa do

Končano. Določite dolžino

prvi krožnik, da ne boste

ne končajte na koncu vrstice z

majhen košček. Popravite plošče

začasno z vijakom

ševron. Z izolacijskimi ploščami

Utherm Sarking L Comfort PIR, unabri

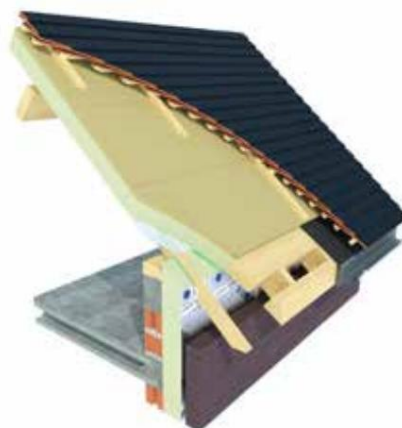
v lesnih vlaknih je že na voljo in

s pravilno namestitvijo v skladu z

navodilom za obdelavo, je

popolnoma vodoodporen med

maks. 12 tednov.



4. korak

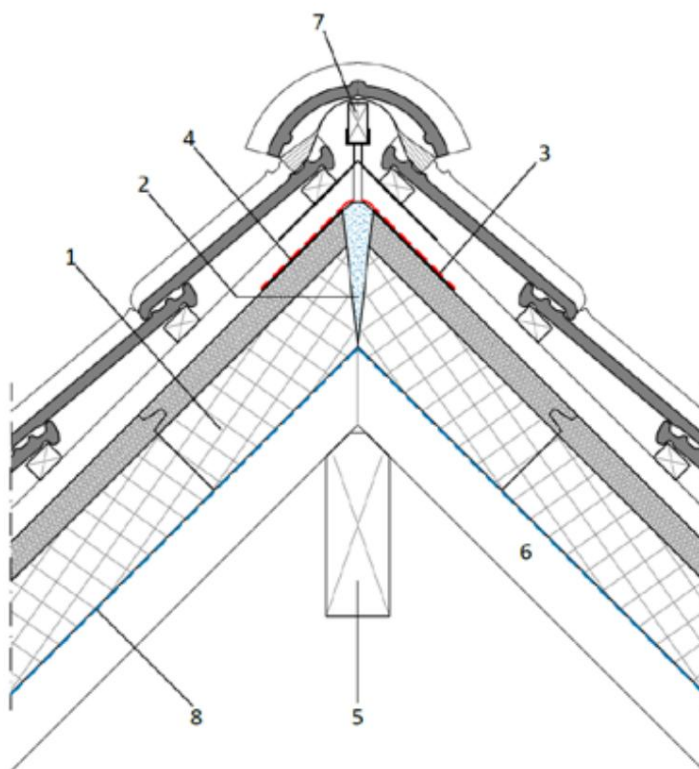
Dopolnite komplet tako, da sledite podrobnostim
tehnike, prikazane nasproti. Plošče
izolacija je trajno pritrjena
privijanje kontra letve (min. 30 mm
x 50 mm) v špirovcih. Imaš
potem pa 12 tednov do konca nesenja
pokrov.

TEHNIČNE PODROBNOSTI

Risba po Uthermu Sarkingu L

Udobje 100 mm.

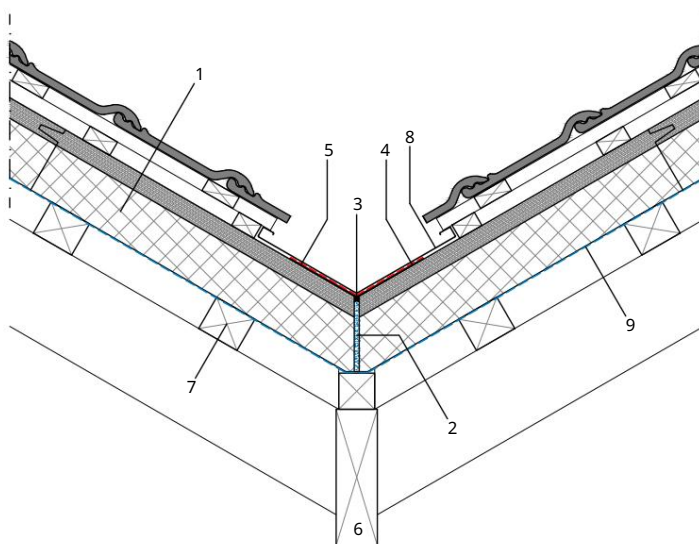
1. Utherm Sarking L Comfort
2. Nanesite peno Uniflex delovišče
3. Podložni trak Unilin lepilo, ki diha
4. Primer
5. Greben
6. Chevron
7. Slemenska letev
8. Parna zapora



Risba po Uthermu Sarkingu L

Udobje 100 mm.

1. Utherm Sarking L Comfort
2. Nanesite peno Uniflex delovišče
3. Mastika
4. Primer
5. Lepilni trak
6. Razčlenitev
7. Chevron
8. Noue in cink
9. Parna zapora



Risba po Uthermu Sarkingu L
Comfort 100 mm in Utherm Wall 100 mm.

1. Utherm Sarkingu L Comfort

2. Utherm Wall

3. Nanesite peno Uniflex

delovišče

4. Jama

5. Chevron

6. Podložni trak

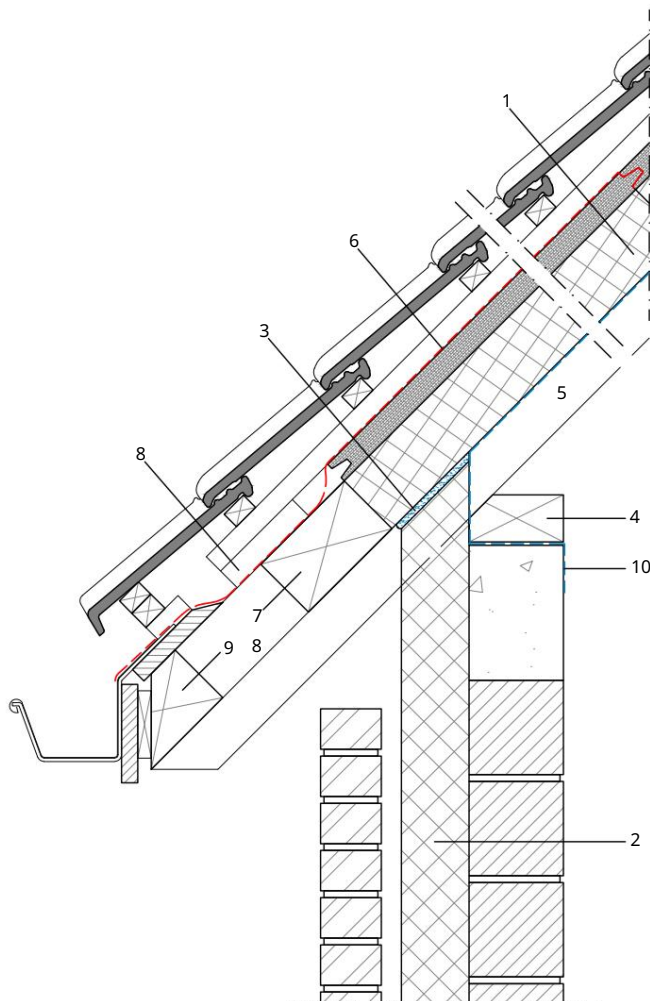
dihanje

7. Kos lesa

8. Izravnalni kos lesa 9. Lesena deska za

prste

10. Parna zapora



Risba po Uthermu Sarkingu L
Comfort 100 mm in Utherm Wall L 100 mm.

1. Utherm Sarkingu L Comfort

2. Utherm Wall

3. Nanesite peno Uniflex

delovišče

4. Jama

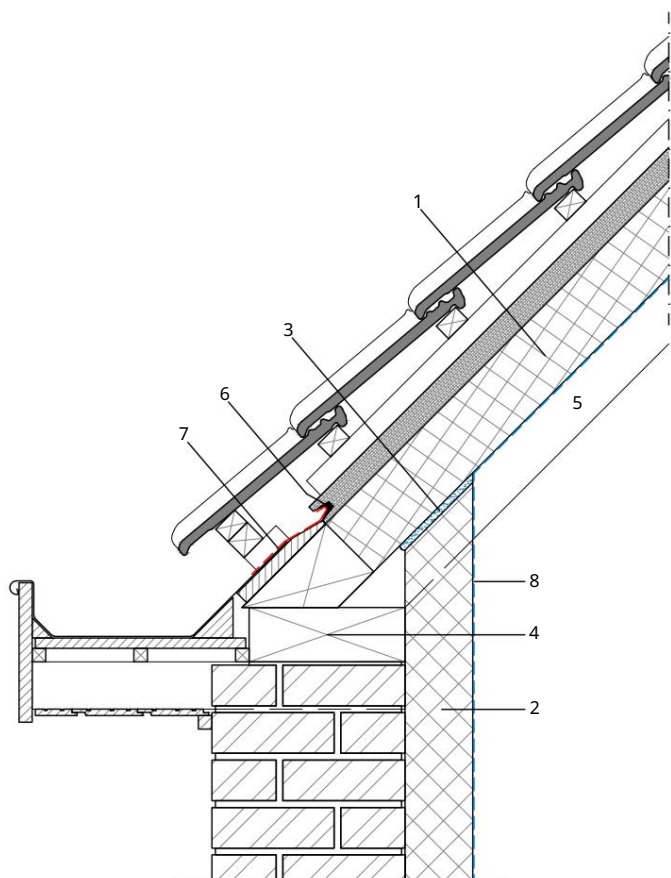
5. Chevron

6. Primer

7. Podložni trak

dihanje

8. Parna zapora



Risba po Uthermu Sarkingu L

Udobje 100 mm.

1. Utherm Sarking L Comfort

2. Profil pretoka

3. Letev za pritrditev okna

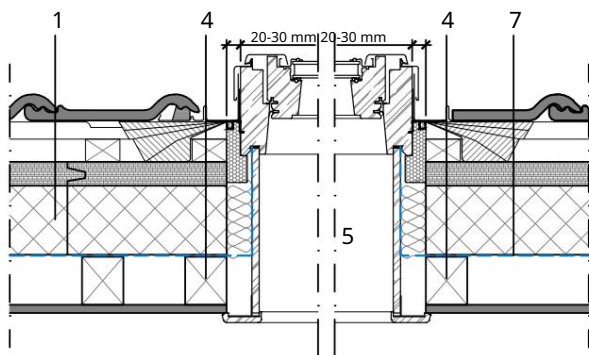
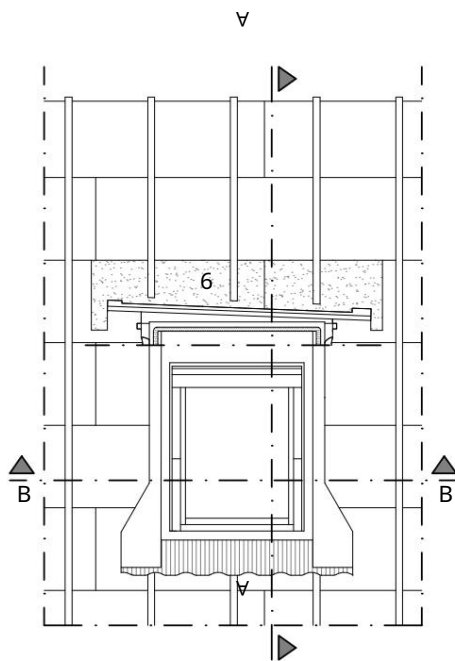
(H = višina protiletve)

4. Okvir glave

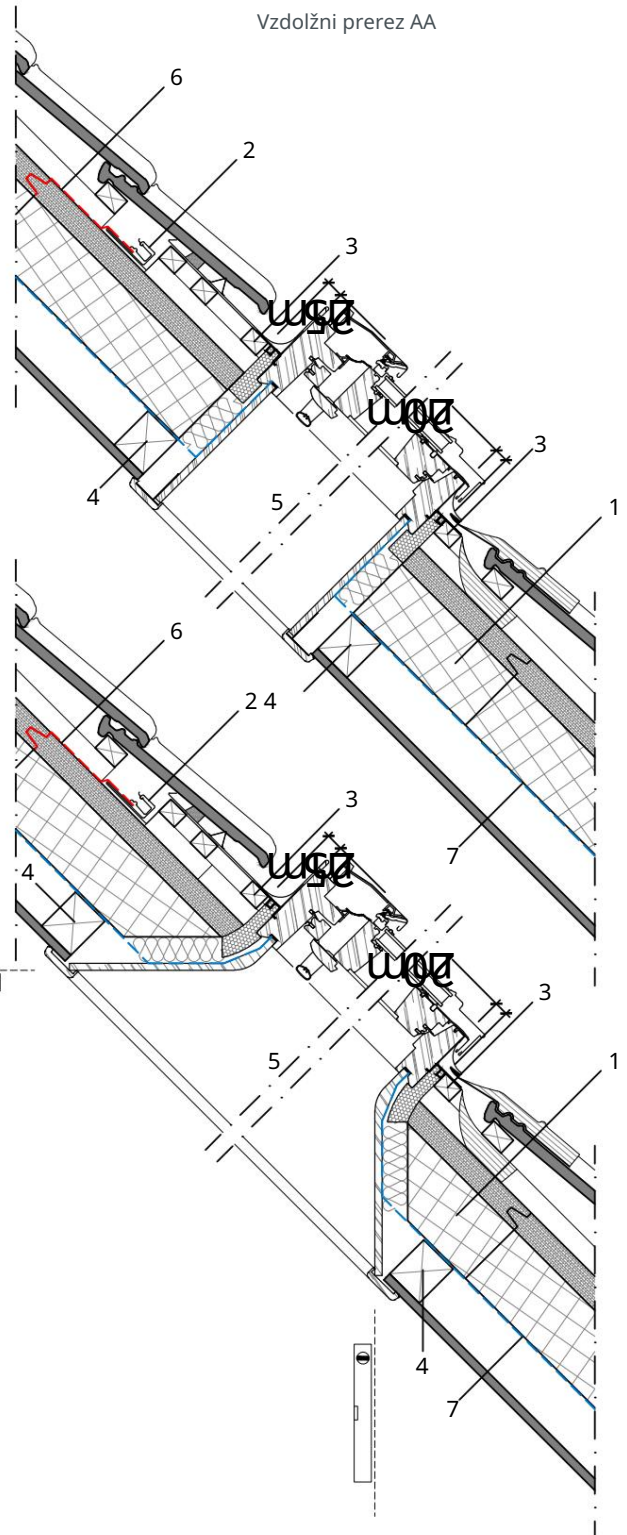
5. Strešno okno

6. Zračni podložni trak

7. Parna zapora



Prerez BB



Vzdolžni prerez (različica) AA

TEHNIKE PRITRJEVANJA PLOŠČ

ISOLANTES UTERM SARKING L COMFORT

Nosilna konstrukcija, vključno z špirovci in gredi, mora vsebovati a moč, togost in stabilnost zadostuje za podporo sile, ki delujejo na strešno konstrukcijo.

Uterm Sarking plošče ne morejo odpraviti nivojskih razlik v nosilni strukturi.

Preden lahko namestite plošče Izolacija Uterm Sarking L Comfort, a kos lesa vzporedno z grebenom mora pritrditi na dno konstrukcije streha. Debelina te letvice je enaka debelina izolacijske plošče Uterm

Sarking L Comfort. Prve plošče izolacijo položite na obdelovanec stop les. Ta letvica absorbira a velik del drsnih sil in to bo tudi pogosto uporabljeno za pritrditev žleba. Širina te letvice je približno 175 mm.

Protiletev je pritrjena skozi izolacijske plošče Uterm Sarking L Comfort s pomočjo lesnih vijakov, nameščenih pravokotno na površino strehe.

Priporočena dolžina vijaka	Debelina izolacije + 35 mm (debelina lesnih vlaken) + 30 mm (debelina protiletve) + 60 mm (globina vijačenja)
Najmanjša globina vijačenja	60 mm
Najmanjša širina špirovca	60 mm
Izvlačna vrednost (v skladu z NEN 6760)	Min. 4,13 kN
Razdalja med pritrdilnimi sredstvi	<ul style="list-style-type: none"> - Največja razdalja med pritrditve kontra letve je odvisna od naklona strehe in znaša največ 60 cm. - Prvo pritrjevanje je nameščeno 40 cm od nosilca. - Najmanjše število vijakov mora biti določi dobavitelj vijakov (Unilin Insulation)

Debelina izolacije (mm)	Najmanjša dolžina vijaka (mm)
60	185
82	205
92	215
100	225
120	245
140	265
160	285

Število izolacijskih vijakov Unilin na m²

		Karakteristična snežna obremenitev [kg/m ²]								
		45	45	45	65	65	65	110	110	110
Barva		Lastna obremenitev, kot so strešne kritine in fotovoltaični paneli [kg/m ²]								
[%]	[°]	30	60	90	30	60	90	30	60	90
5	3	2	2	2	2	2	2	2	2	2
25	14	2	2	2	2	2	2	2	3	3
30	17	2	2	2	2	2	2	2	3	3
35	19	2	2	2	2	2	3	2	3	3
40	22	2	2	3	2	2	3	3	3	4
50	27	2	2	3	2	3	3	3	4	4
60	31	2	3	3	2	3	4	3	4	5
70	35	2	3	4	3	3	4	4	4	5
80	39	2	3	4	3	3	4	4	4	5
100	45	2	3	4	3	4	5	4	5	6
120	50	2	3	4	3	4	5	4	5	6
140	54	2	3	4	3	4	5	4	5	6
160	58	2	4	5	3	4	5	4	5	6
173	60	2	4	5	3	4	5	4	5	6

Za določitev se obrnite na tsi@unilin.com

število potrebnih vijakov.

- Število vijakov na m² v robnem območju: nazivno število vijakov na m² x 1,5.

- V robnih predelih naklonov

30 stopinj ali manj je število vijakov na m² dvakrat večje od nazivnega števila na m².

- Za vse druge vrste vijakov: kontaktirajte dobavitelj vijakov.

Predpogoji:

Za zgradbe v Belgiji

ki se nahajajo v terenskih razredih I do IV

z največjo višino grebena

15m. Tabela velja samo za izolacijske vijake Unilin.

V drugih primerih: stik

tsi@unilin.com.

DODATNE OPOMBE

- SUHA montaža in skladiščenje.
- Spoji med izolacijskimi ploščami ne bi smeli podpirati osnovna konstrukcija.
- Izolacijske plošče Utherm Sarking L Comfort PIR vedno položite z jezičkom navzgor.
- Izolacijske plošče tipa Utherm Sarking L Comfort PIR so popravljeni vodoravno od leve proti desni naprej okvirja in tega zavernega dela na vrh.
- Mere kontraletve so izbrani glede na debelino protiletev in nerazcepcev protiletev med pritrjevanjem.
- Privzeto je Unilin Insulation priporoča protiletev iz dimenzije 30 mm x 50 mm.
- Vedno je treba zagotoviti pritrditvev 100 mm od vsakega konca protiletev, ne glede na njeno dolžino.
- Ob vznožju strehe se pritrdi kontraletvev na lesenem peskovniku.
- Odpornost plošče na vremenske vplive v lesnih vlaknih: maks. 12 tednov, če nameščen v skladu s pravili umetnosti, zahvaljujoč sistem pero in utori.
- V primeru prekinitev v streho (strešna okna, dimniki...) in kritičnih gradenj (doline...), it je treba zagotoviti, da so povezave zrakotesen in vodotesen. Izpolnite koristno morebitne odprtine med ploščami Utherm Sarking L Comfort PIR ali med ploščami in drugi konstrukcijski elementi z uporabo PU pene nizke gostote razširitev pred namestitvijo zaslona pod streho.
- Če je treba vijake prestaviti, napolnite prvotno luknjo s kitom iz lesnih vlaken.
- Izolacijske plošče, uporabljene pri tem način ne more nadomestiti stabilna in varna delovna ploščad.