

Nastavni venci



Svetlobne kupole in svetlobni trakovi so standardno vgrajeni na naslednje nastavne vence:

► Poliesterski nastavni venec

Nastavni venec, armiran s steklenimi vlakni (GFK). Kot toplotni izolator je uporabljena trda poliuretanska pena (PUR). Sistem standardnega nastavnega venca in kupole oziroma traku je narejen tako, da morebiten kondenz ne teče po nastavnem vencu v notranjost prostora, temveč se nabira na posebnem kondenznem robu, iz katerega sčasoma izhlapi. Notranja stran venca je bela in gladka, zunanja stran pa je dodatno zaščitena in visoko UV obstojna. S široko prirobnico je omogočena montaža nastavnega venca v izvedbo lesene, kovinske ali betonske strešne konstrukcije. Standardne višine nastavnih vencev so **15, 30 ali 50 cm**. Standardne dimenzije nastavnih vencev v spodnji tabeli.

► Kovinski nastavni venec

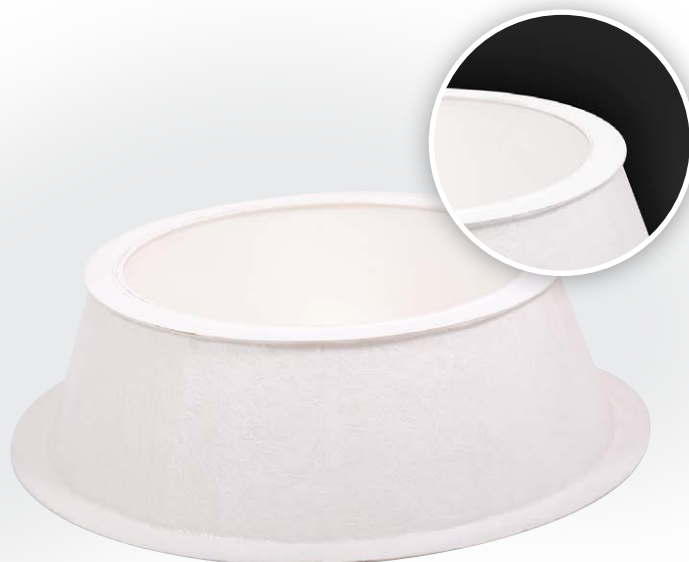
Kovinski neizolirani nastavni venci so enakih dimenzij kot poliesterski. Prednost kovinskih nastavnih vencev je v tem, da jih lahko naredimo v katerikoli dimenziji, ter se lahko prilagodijo nestandardnim gradbenim odprtinam.

Svetlobne kupole in svetlobne trakove je možno vgraditi tudi na posebej izdelane **nastavne vence iz lesa, PVC-ja ali betona**. Pri pripravi odprtine za nastavni venec je potrebno paziti predvsem na to, da je merodajna svetla mera kupole ali svetlobnega traku "L", nalezna širina pa mora biti med 5 in 6 cm. Zelo priporočljivo je, da tudi v tem primeru oblikujemo s pločevino poseben kondenzni rob, v izogib pronicanju eventualnega kondenza v prostor.

Možna je **izdelava po individualnem naročilu**, po predhodnem posvetu z nami je možna tudi izdelava drugačnih nastavnih vencev kot npr. z izolirano prirobnico, z izolirano peto in odkapom ali dodatno termoizolirani nastavni venec.

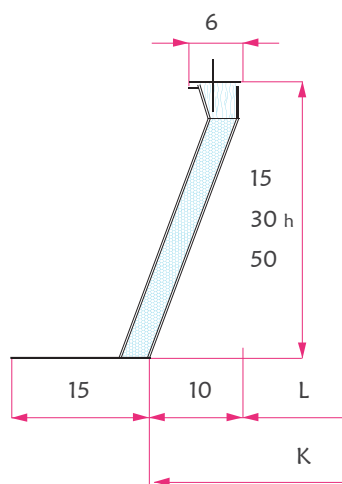
Tabela 1: **Dimenzije okroglih nastavnih vencev**

N (cm) Nazivna mera	K (cm) Gradbena mera
Φ 56	Φ 60
Φ 86	Φ 90
Φ 96	Φ 100
Φ 116	Φ 120
Φ 146	Φ 150
Φ 176	Φ 180
Φ 196	Φ 200

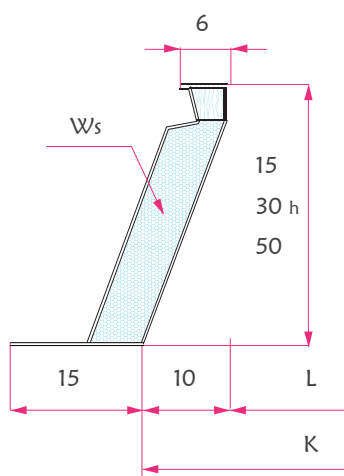


Oblike nastavnih vencev:

Standardni



Debelina stene (W_s)
je 2,5 do 6 cm



Izolirana prirobnica
Prirobnica (F_s) je 2,5 do 20 cm
po naročilu

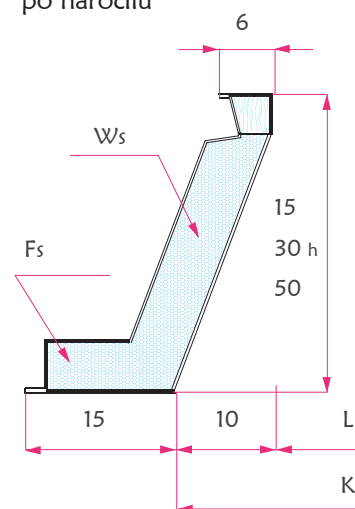


Tabela 2: Dimenzije pravokotnih nastavnih vencev

N (cm) Nazivna mera	K (cm) Gradbena mera	N (cm) Nazivna mera	K (cm) Gradbena mera
56 / 56	60 / 60	146 / 146	150 / 150
56 / 86	60 / 90	146 / 176	150 / 180
76 / 76	80 / 80	146 / 196	150 / 200
76 / 216	80 / 220	146 / 206	150 / 210
86 / 86	90 / 90	146 / 236	150 / 240
86 / 116	90 / 120	146 / 246	150 / 250
96 / 96	100 / 100	146 / 266	150 / 270
96 / 116	100 / 120	146 / 286	150 / 290
96 / 146	100 / 150	146 / 296	150 / 300
96 / 176	100 / 180	176 / 176	180 / 180
96 / 196	100 / 200	176 / 206	180 / 210
96 / 206	100 / 210	176 / 236	180 / 240
96 / 216	100 / 220	176 / 246	180 / 250
96 / 236	100 / 240	176 / 296	180 / 300
96 / 246	100 / 250	196 / 196	200 / 200
96 / 266	100 / 270	196 / 296	200 / 300
96 / 296	100 / 300	216 / 216	220 / 220
116 / 116	120 / 120		
116 / 146	120 / 150		
116 / 176	120 / 180		
116 / 196	120 / 200		
116 / 206	120 / 210		
116 / 216	120 / 220		
116 / 236	120 / 240		
116 / 246	120 / 250		
116 / 296	120 / 300		

Legenda:

- N** – nazivna mera
- L** – svetla mera
- K** – gradbena mera
- h** – višina nastavnega venca
- Ws** – debelina stene
- Fs** – debelina prirobnice



LESPATEX d.o.o.
Ljubljana
T: 059 333 659