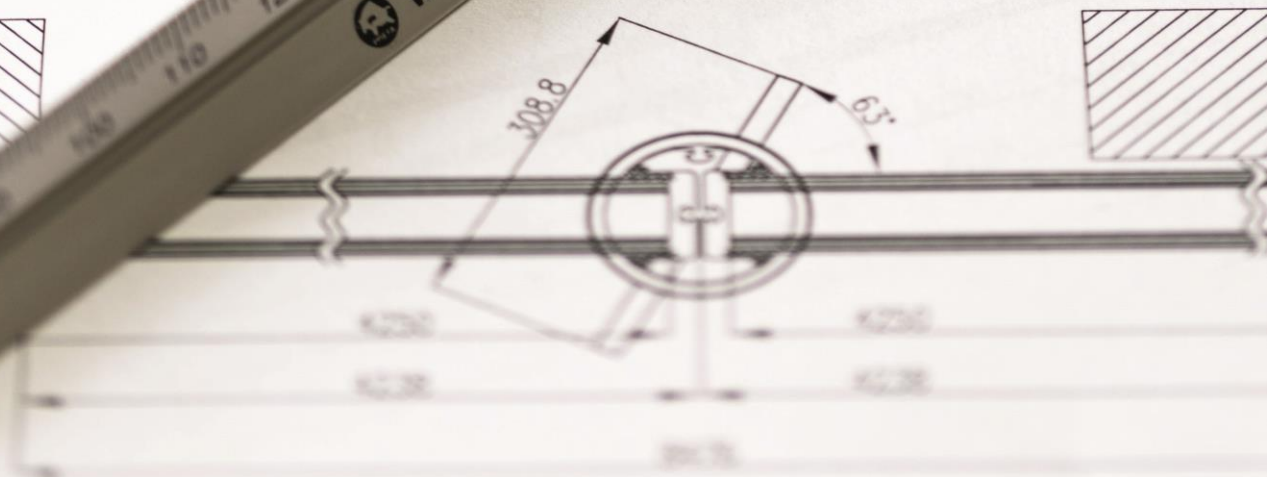
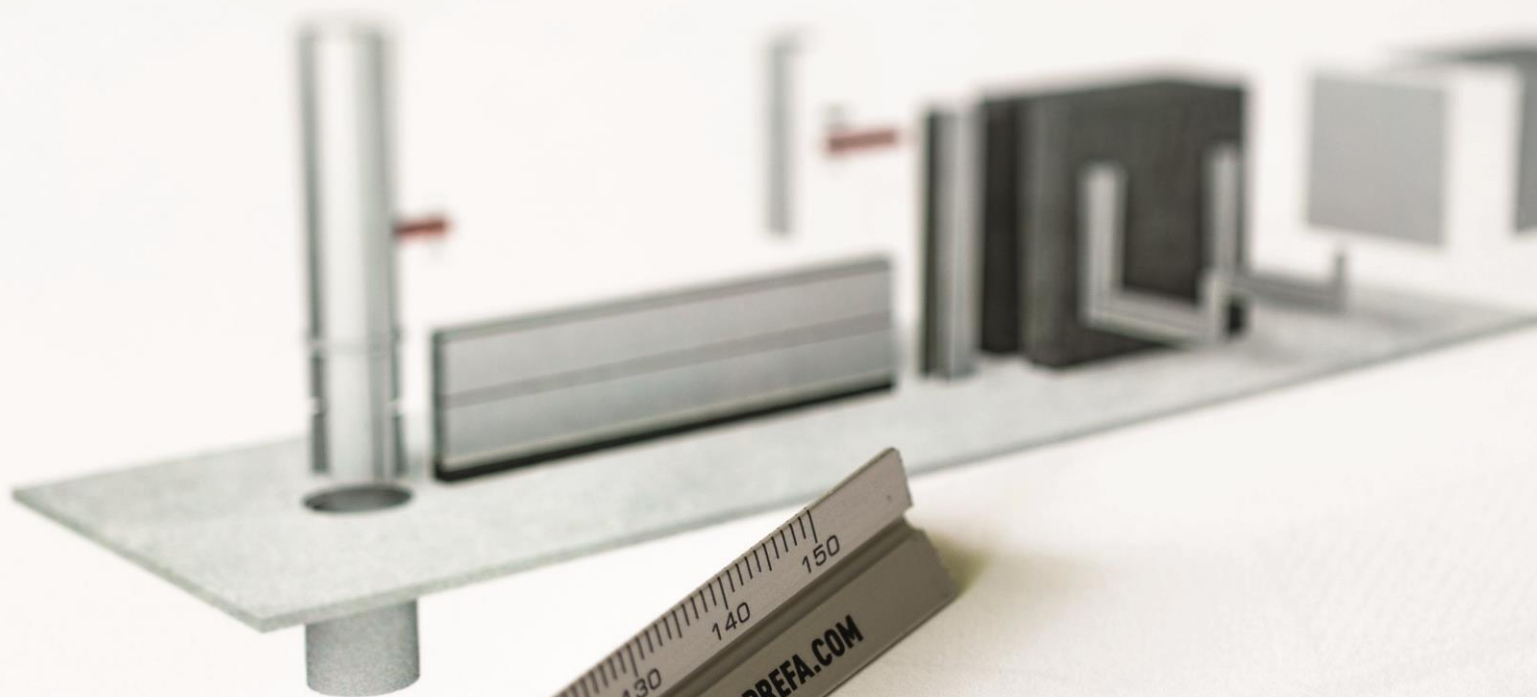




PREFA PROTIPOPLAVNA ZAŠČITA

Vodnik za načrtovanje



VSEBINA | PROTIPOPLAVNI SISTEM PREFA



UVOD

PREFA VARUJE OBJEKTE IN POKRAJINO

PREGLED SISTEMA

KAKO DELUJE

PODROBNOSTI – SISTEM 25

PODROBNOSTI – SISTEM 50

PODROBNOSTI – SISTEM 80

PODROBNOSTI – OKROGLI PROFILI

MONTAŽA (PREGLED)

SESTAVLJANJE PROFILOV

TEHNIČNI PODATKI | OBLIKOVNE KRIVULJE

SHRANJEVANJE | VZDRŽEVANJE | STATISTIKA | ODGOVORNOST

MITGLIED DES:

 Europaverband
Hochwasserschutz e.V.®



PREPROSTO | HITRO | INDIVIDUALNO

Voda kot nepredvidljiva sila narave. Zaščito pred poplavami jemljemo resno.

Zaradi povišanja povprečne temperature, podnebni raziskovalci pričakujejo, da se bodo ekstremni vremenski dogodki pojavljali pogosteje. Zato moramo biti pripravljeni na dejstvo, da se velike poplave lahko pojavijo pogosteje kot v zadnjih desetletjih. Protipoplavni ukrepi, kot je gradnja jezov v javnem sektorju, pa tudi zasebni zaščitni ukrepi, predstavljajo razumno naložbo v prihodnost. PREFA iz lastnih izkušenj pozna ogromno silo poplav in škodo, ki jo lahko povzročijo. To je bila motivacija za razvoj mobilnega protipoplavnega sistema iz aluminija skupaj z našim sestrskim podjetjem NEUMAN Aluminium Strangpresswerk. Lahki, a hkrati zelo robustni aluminijasti profili ščitijo vrata, okna in celotne površine pred prodornimi poplavami.



SISTEM

- Mobilna protipoplavna stena iz aluminija.
- Profili so zatesnjeni s posebnimi, zamenljivimi tesnili iz penaste gume.
- Zaščita od trenutka, ko so vstavljeni prvi nosilci.

VLOGA

- Aluminijaste zaporne lamele se na obeh straneh vstavljajo v pritrdilne profile ali podpornike (sidranje v tla).
- Zlaganje lamel po sistemu peresa in utora.
- Pritrditev od zgoraj s pomočjo vpenjalnega dela – spone.
- Zaporne lamele se napolnijo z vodo, ko se gladina vode dvigne.

MOŽNOSTI

- Varstvo lastnine(objektov) in krajine(okolica).
- Dolžina zaščitne stene se lahko po potrebi podaljša.
- Obstoječe zaščitne stene se lahko dvignejo oz. pospravijo.
- Individualna nastavitve višine zaščite.

PREFA – ZAŠČITA OBJEKTOV

Ne spusti vode v hišo.

Individualna zaščita posameznih zgradb ali delov zgradb.

Voda lahko povzroči trajne poškodbe v hiši in okoli nje. S PREFA protipoplavno zaščito ste korak naprej in s posameznimi sistemi varujete ogrožene objekte pred prodiranjem vode. Sistem lahko namestite v špaleta, pred špaleta ali za špaleta, trajno nameščeni stenski pritrdilni profili (U ali H) pa se lahko barvno ujemajo z zasnovo vaše fasade.



PREFA – ZAŠČITA POKRAJINE / OKOLICE

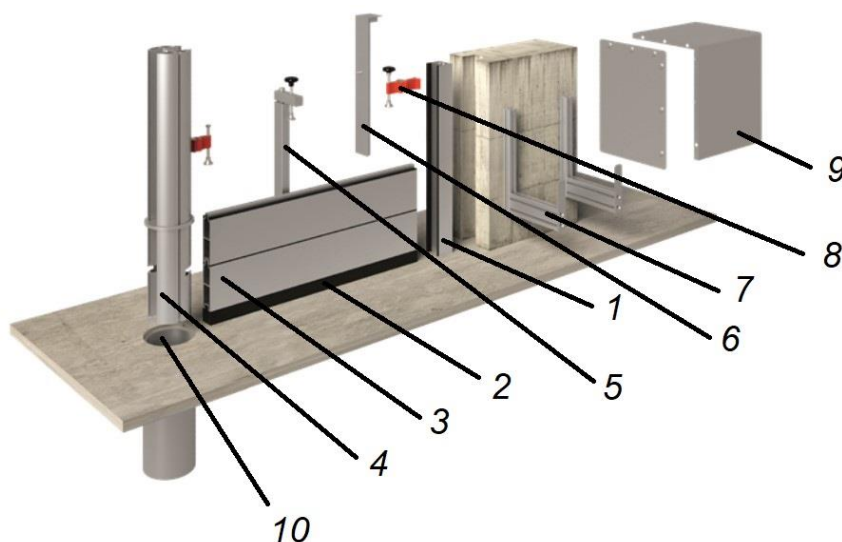
Zaščita krajine s protipoplavnimi ograjami – stenami.

Prilagodljive rešitve za posebna mesta.

Območja ob rekah in potokih (dovozi, ceste ali poti) se pogosto borijo z razlivanji vode in poplavami. Tu se lahko protipoplavna zaščita PREFA uporablja za zaščito celotnih območij s pomočjo talnih puš, zasidranih v tla. Obstoječe pregrade lahko enostavno odstranimo, zaščitno steno pa lahko kadarkoli prilagodite nivoju vode, dokler ne dosežete končne višine.



PREGLED SISTEMA

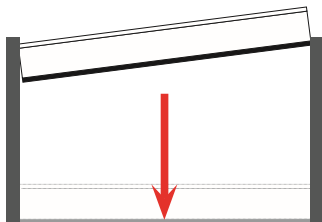


LEGENDA:

1. OSNOVNI ALU PROFIL(U ali H)
2. TALNO TESNILO
3. PROTIPOPLAVNA ALU LAMELA
4. ZAŠČITNI KOLIČEK
5. VPENJALO
6. ZAŠČITA - POKROV STENSKEGA ALU PROFILA
7. STENSKI NOSILEC
8. NATEZNA SPONA
9. POKROV STOJALA PROFILOV
10. TALNI NOSILEC - PUŠA

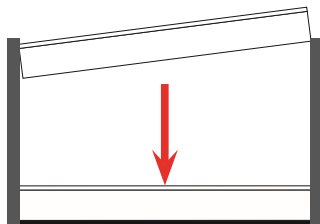
	SISTEM 25	SISTEM 50	SISTEM 80
ŠIRINA	25 mm	50 mm	80 mm
TEŽA	2,99 kg/m	5,60 kg/m / 4,12 kg/m	7,78 kg/m
VIŠINA LAMEL	200 mm	150 / 200 mm	200 mm

NAMESTITEV



1. VSTAVITEV TALNE LAMELE

Ko imamo ustrezno pritrjene stenske profile pričnemo z montažo protipoplavne zaščite. Začnemo z lamelo katera ima, na spodnji strani, vgrajeno talno tesnilo. Vstavimo jo pod kotom in pritisnemo do tal. Z namenom zmanjšanja trenja namažemo profil in lamelo s silikonskim razpršilom.

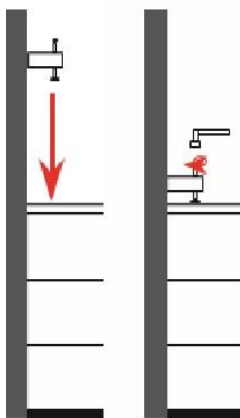


2. VSTAVLJANJE OSTALIH LAMEL

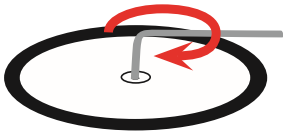
Ko se najnižja lamela s talnim tesnilom uleže na tla, pričnemo z namestitvijo druge lamele. Drugo lamelo, pod kotom, pritisnemo v utore stenskih profilov dokler se ta ne uleže (pero in utor) v talno lamelo. Nato tako nadaljujemo z naslednjimi lamelami.

3. UPORABA NATEZNE SPONE

Vpenjalno oz. natezno spono pustimo po stenskem profilu do najvišje lamele. Nato s šesterkotnim ključem ali ročico (odvisno od modela) rahlo privijte vijak.



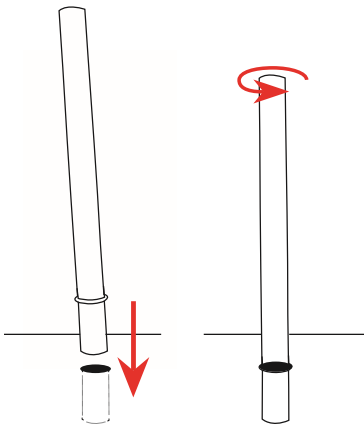
PROTIPOPLAVNA ZAŠČITA JE PRIPRAVLJENA NA POPLAVE!



Odvijte vijak pokrivne plošče talne puše in pokrov odstranite.

4.ODKRIVANJE TALNE PUŠE

Če uporabljate vmesne – sredinske profile za zaščito okolice, morate upoštevati tudi korake 4-6.

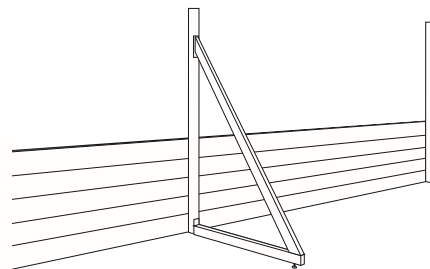


5. VSTAVLJANJE SREDINSKEGA OKROGLEGA PROFILA V TALNO PUŠO

Vstavite okrogli profil v pušo in rahlo zavrtite v smeri proti urinemu kazalcu.

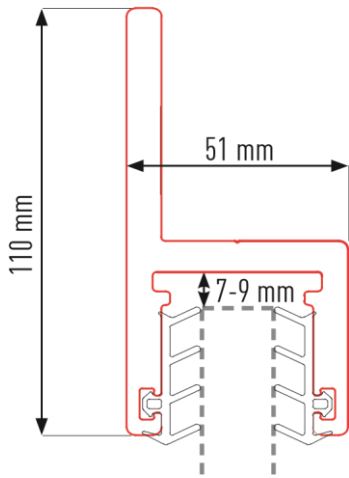
6. MOŽNA NAMESTITEV DODATNE VMESNE PODPORE

Če protipoplavna zaščita presega površino 2x2 metra je potrebno namestiti dodatno podporo.

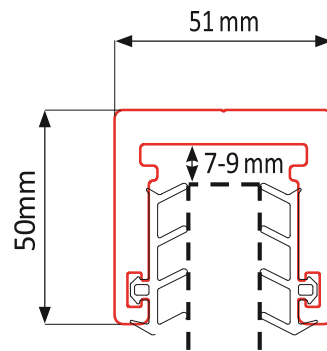


DETAJLI – SISTEM 25

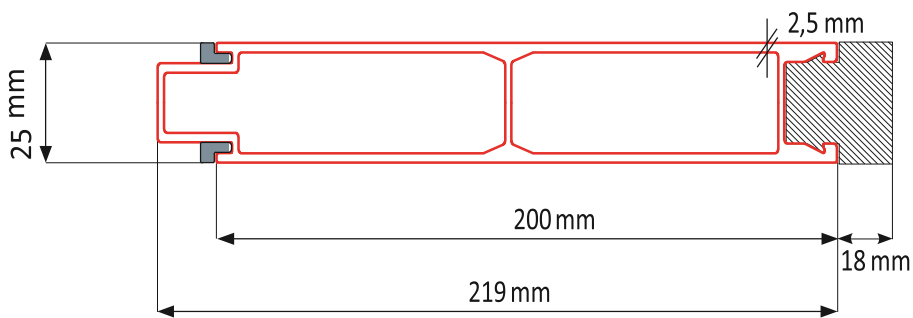
STENSKI H PROFIL



U-PROFIL*

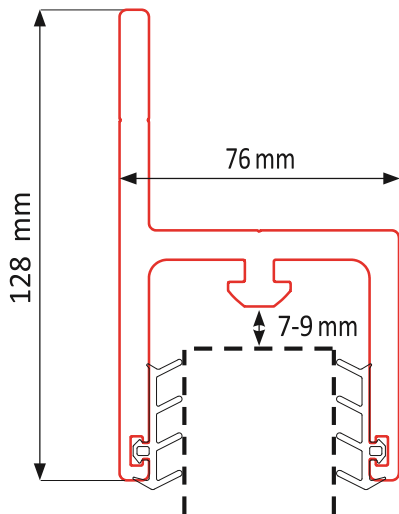


LAMELA (200 mm)

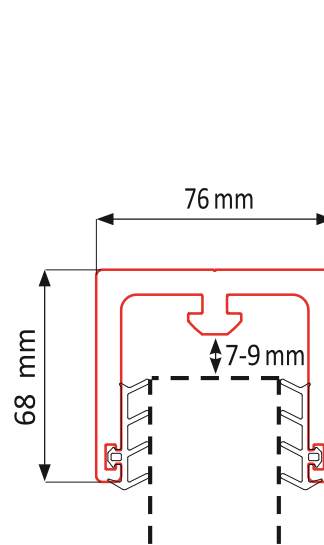


DETAJLI – SISTEM 50

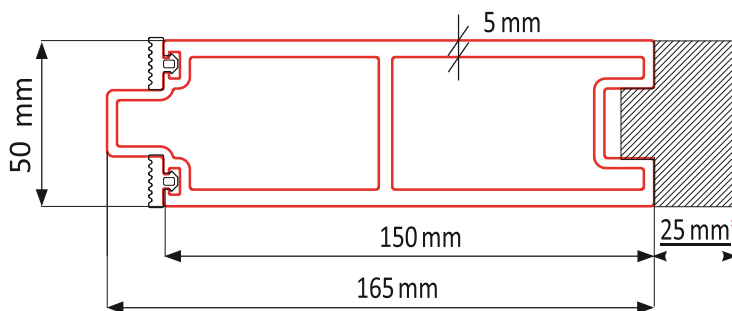
STENSKI H PROFIL*



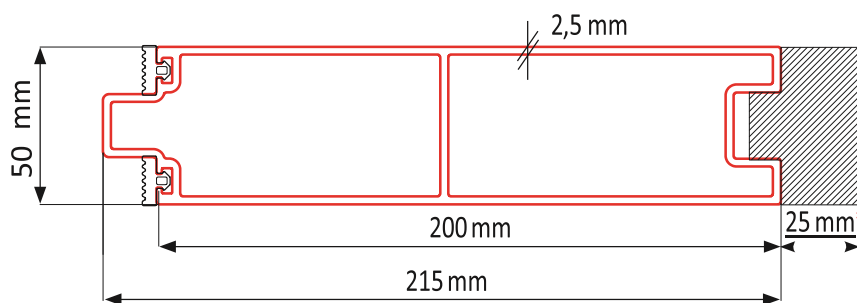
U-PROFIL*



LAMELA (150 mm)



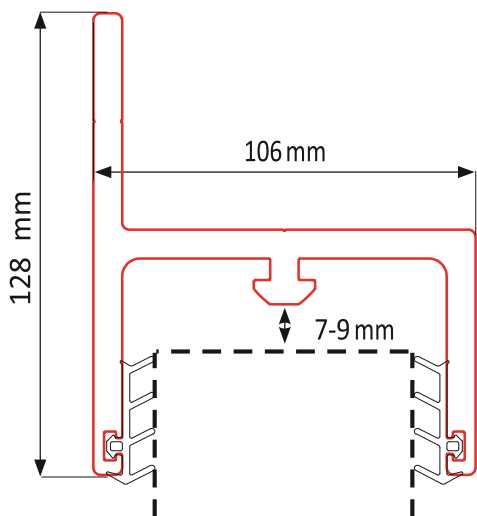
LAMELA (200 mm)



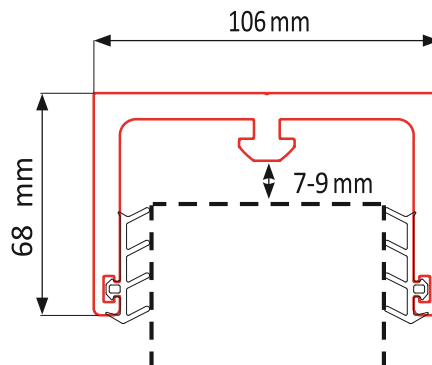
* Višina trajnega talnega tesnila: 15 mm

DETAJLI – SISTEM 80

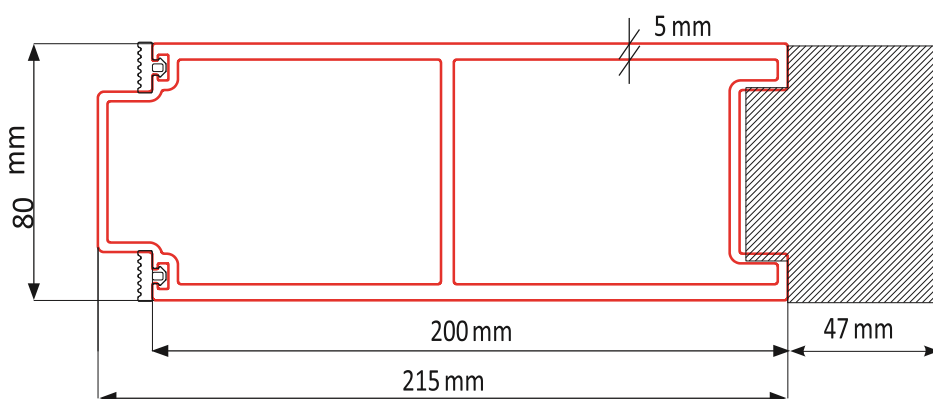
STENSKI H PROFIL*



U-PROFIL*



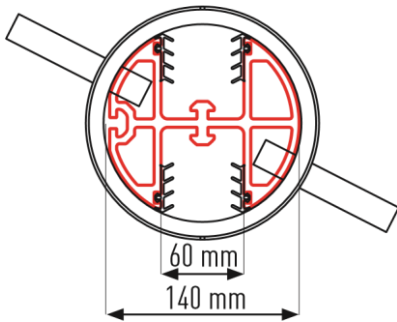
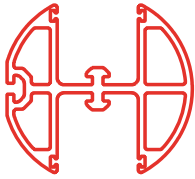
LAMELA (200 mm)



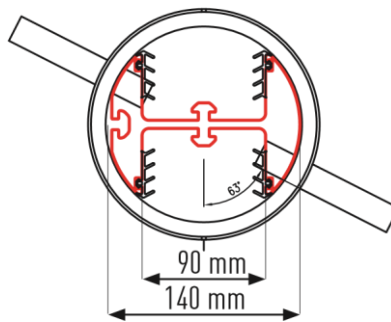
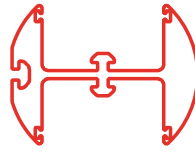
STENSKI H in U PROFILI SO DOBAVLJIVI V NASLEDNIJH DOLŽINAH: 750 , 1.350 , 1.750 , 2.150 MM

SREDINSKI OKROGLI PROFIL

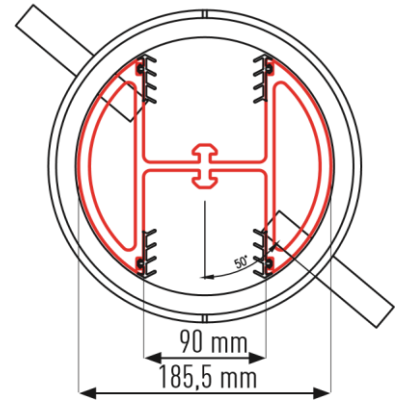
OKROGLI PROFIL SISTEM 50
(namestitev v talno pušo)



OKROGLI PROFIL SISTEM 80 (majhen)
(namestitev v talno pušo)

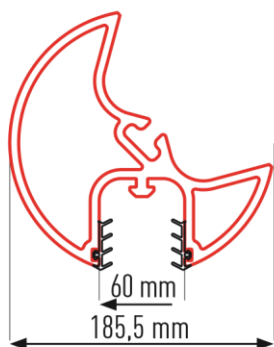


OKROGLI PROFIL SISTEM 80 (velik)
50 in 80 Vario (namestitev v talno pušo)

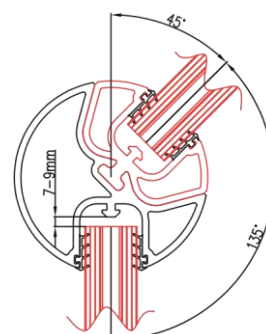
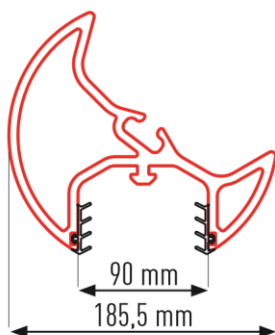


SREDINSKI OKROGLI VARIO PROFIL

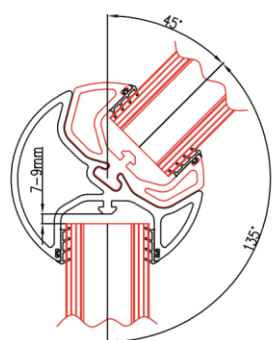
RUNDPROFIL 50 (VARIO)



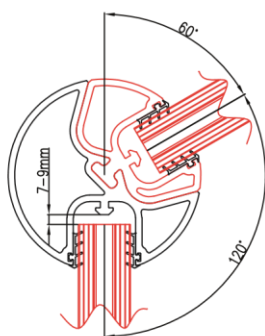
RUNDPROFIL 80 (VARIO)



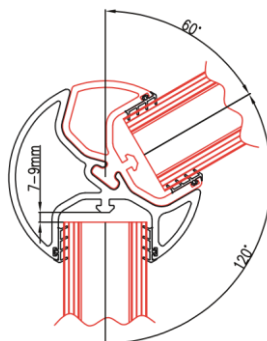
Winkel: 45°



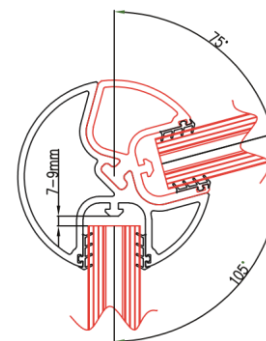
Kot: 45°/30°



Kot: 60°/30°



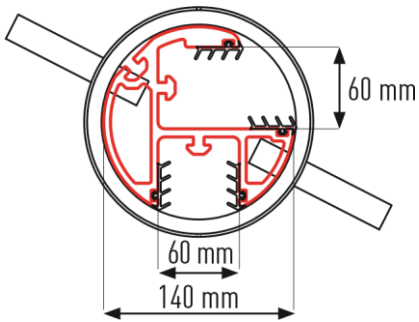
Kot: 60°/15°



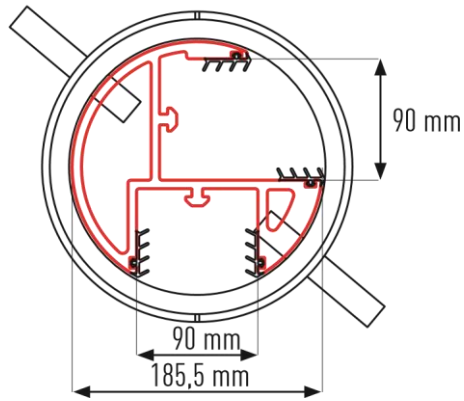
Kot: 75°/15°

OKROGLI PROFIL 90°

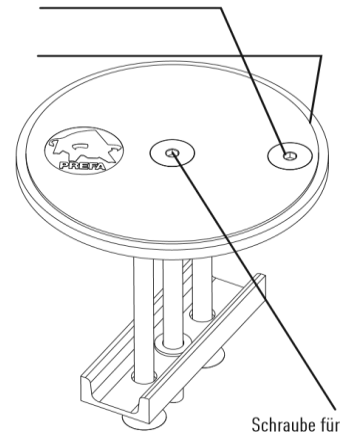
90°- SISTEM 50



PRIPOMOČEK ZA
DVIGOVANJE

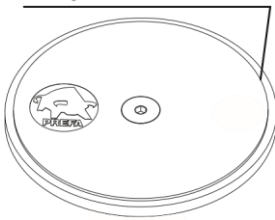


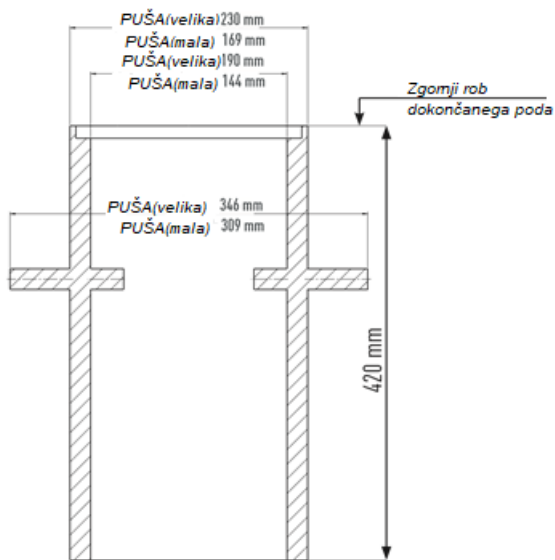
POKROV PUŠE INOX



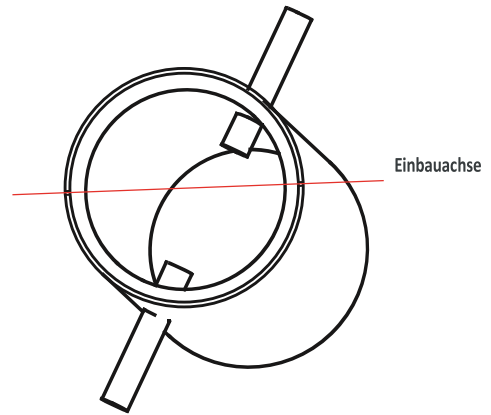
POKROV PUŠE ALU

Dichtungsaufnahme



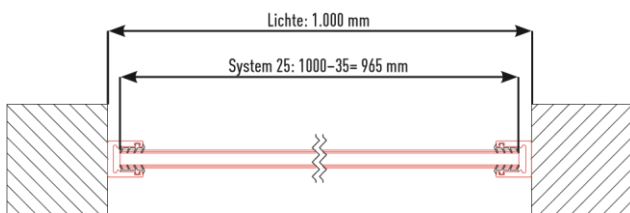


TALNA PUŠA

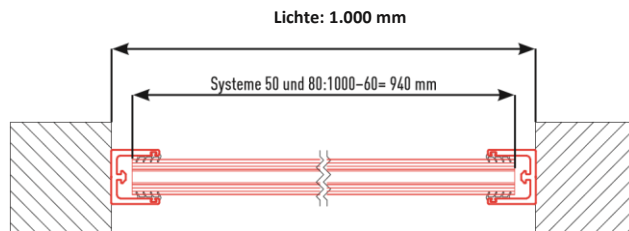


MONTAŽA

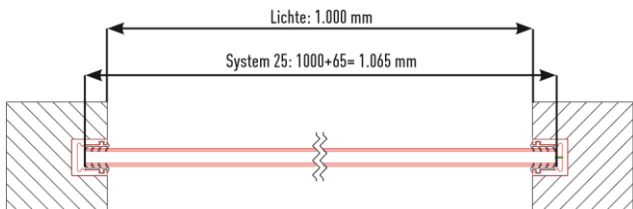
MONTAŽA – SISTEM 25



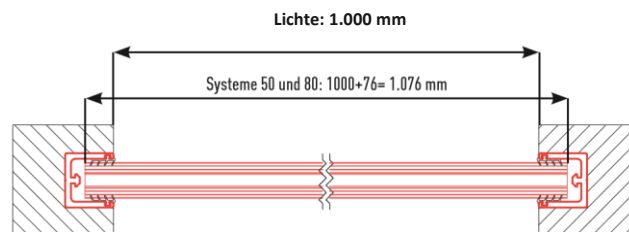
MONTAŽA – SISTEM 50 in 80



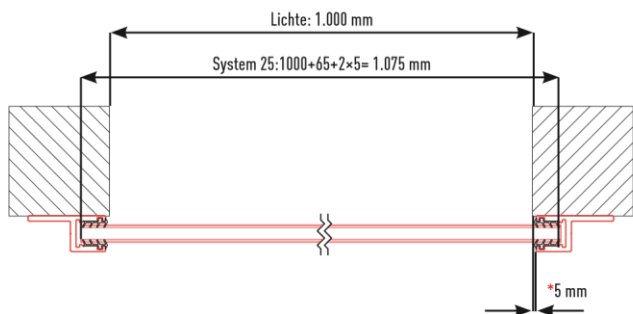
MONTAŽA – SISTEM 25



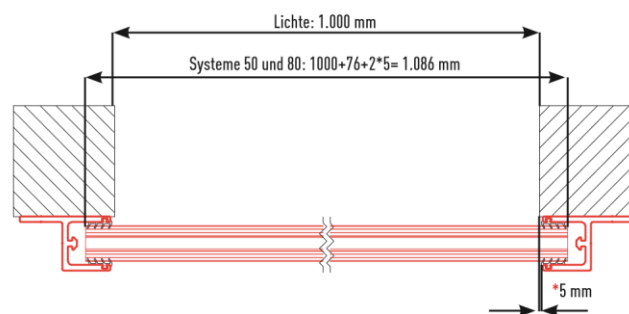
MONTAŽA – SISTEM 50 in 80



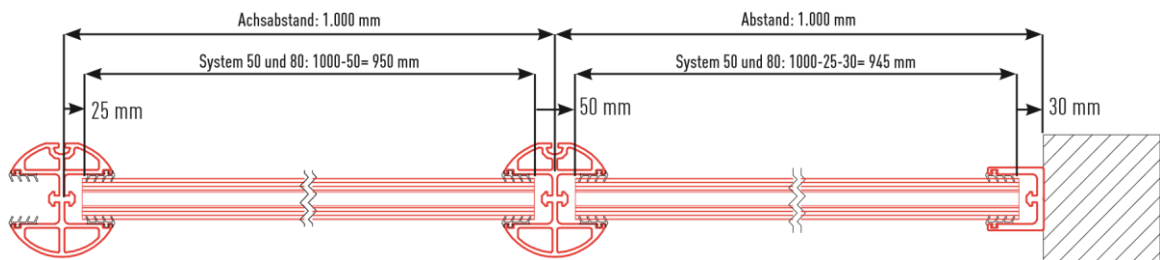
MONTAGE – SYSTEM 25



MONTAGE – SYSTEME 50 UND 80



MONTAŽA – SISTEM 50 in 80



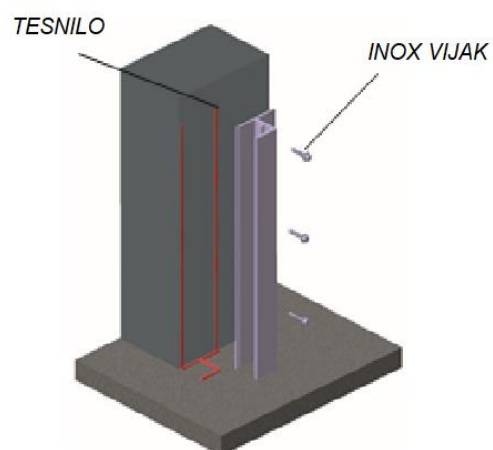
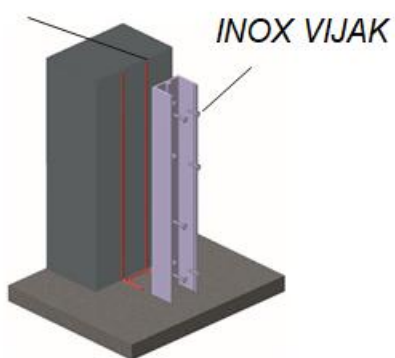
MONTAŽA PROFILOV

MONTAŽA H in U STENSKEGA PROFILA

INOX VIJAKI Ø 10 mm

Kakovost tesnjenja: vsaj A2 z ustreznim pritrdilnim elementom

TESNILO

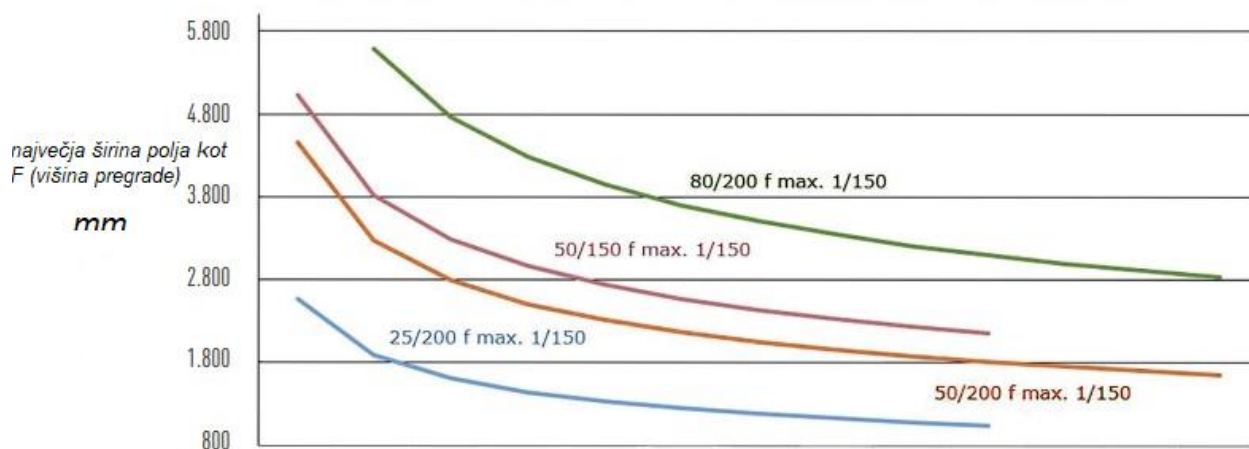


ŠTEVILO MONTAŽNIH LUKENJ

dolžina	SISTEM 25		SISTEM 50		SISTEM 80	
	U-Profil	H profil 25	U-Profil	H profil	U-Profil	H profil
750 mm	4	3	6	3	6	3
1.350 mm	7	6	8	6	8	6
1.750 mm	7	7	9	8	9	8
2.150 mm	9	9	11	9	11	9

TESNILO: za tesnilo lahko uporabite Večnamensko elastično lepilo in tesnilna masa za stike SIKAFLEX FC 11

teoretična širina polja kot funkcija največje deformacije f (višina pregrade)



Višina zaščite [mm]	230	430	630	830	1.030	1.230	1.430	1.630	1.830	2.030	2.230	2.430	2.630
Potrebno št.lamel [200 mm]	1	2	3	4	5	6	7	8	9	10	11	12	13
— 80/200 □ max. 1/150		5.581	4.766	4.284	3.951	3.703	3.507	3.347	3.213	3.098	2.998	2.909	2.831
— 50/200 □ max. 1/150	4.462	3.271	2.793	2.510	2.316	2.170	2.055	1.962	1.883	1.816	1.757	1.705	1.659
— 50/150 □ max. 1/150	5.031	3.817	3.289	2.968	2.744	2.576	2.442	2.333	2.241	2.161			
— 25/200 □ max. 1/150	2.573	1.886	1.611	1.448	1.335	1.251							



SKLADIŠČENJE

Za optimalno shranjevanje protipoplavnega sistema priporočamo uporabo aluminijastih stenskih nosilcev PREFE.

Pazite, da aluminija nikoli ne shranite na aluminij. Uporabite ločilne trakove iz plastike ali materialov na osnovi lesa.

VZDRŽEVANJE

Za redno vzdrževanje je treba vsaj enkrat letno vzpostaviti in razstaviti protipoplavni sistem. Tako lahko poleg testiranja ravnanja preverite tudi funkcionalnost in popolnost. Po vsaki uporabi je treba vsa tesnila očistiti in obdelati s silikonskim razpršilom ter jih zamenjati, če so poškodovana.

ODGOVORNOST

PREFA ne prevzema nikakršne odgovornosti v primeru nepravilne namestitve in/ali vzdrževanja ali v primeru uporabe neoriginalne dodatne opreme. Prav tako so konstrukcijske napake, zlasti konstrukcija stavbe, ki ni ustrezno vodotesna, hidrostatična sila in nepravilno ravnanje s sestavnimi deli, vključno s poškodbami, ki nastanejo zaradi mehanskega delovanja oseb ali predmetov, izključene iz odgovornosti družbe PREFE. PREFE ne more zagotoviti popolnega preprečevanja škode.

 **LESPATEX**
strehe@lespatex.si TEL: 05 / 9333 659 LJUBLJANA ČRNUČE

STATIKA

Pozor! Pred namestitvijo sistema lamel poplavne pregrade PREFE je treba najprej razjasniti, ali sta konstrukcija in podlaga za vgradnjo strukturno primerni za vgradnjo.

Voda ima lahko hidrostatične sile na objekte v obliki vzgona zaradi vertikalnega vodnega tlaka in/ali premika zaradi vodoravnega vodnega tlaka, do česar lahko pride, ko so objekti zaščiteni pred poplavami s protipoplavnim sistemom in se zato ne morejo napolniti.

Na vprašanje, ali obstaja nevarnost plavajočega ali bočnega pritiska vode za določen objekt v primeru poplav in kdaj je poplavljanje potrebno, lahko v posameznih primerih odgovori le pristojni gradbeni inženir. PREFE ne odgovarja za škodo, ki jo povzročijo hidrostatične sile.