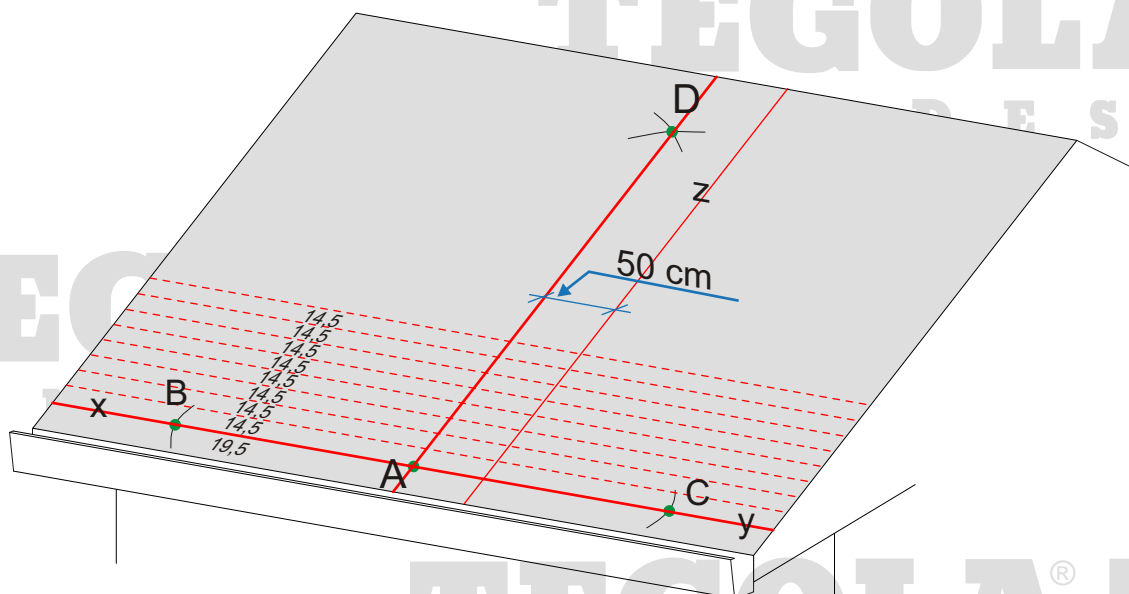


## UVOD

Na pravilno izvedbo in kvalitetno streho ima poleg kvalitetne skodle velik vpliv tudi priprava podlage in izvedba zračenja. Zato si pozorno preberite del navodil za vgradnjo, ki govori o pripravi podlage, zračenju in tehnikah polaganja in podlogah za posamezne naklone.

## OZNAČEVANJE STREHE (slika 1)

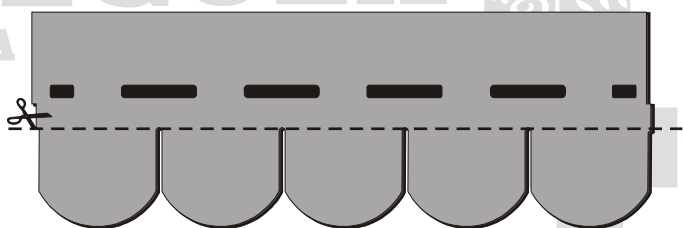
- Označimo linijo  $xy$ , ki poteka običajno paralelno z žlebom na razdalji 19,5 cm od kapnega roba (za pravokotne strehe).
- Označimo približno sredino strehe in označimo to točko z  $A$ .
- Na obeh straneh te točke označimo na razdalji recimo 150 cm točki  $B$  in  $C$ .
- Z uporabo označevalne vrvice kot vodila z enim koncem na točki  $B$  in na dolžini večji kot je  $AB$  vendar manj kot je  $BC$  (recimo 200 cm), zarišemo lok nad točko  $A$ . Ponovimo postopek iz točke  $C$ . Stičišče teh dveh točk označimo z točko  $D$ .
- Zarišemo črto skozi  $AD$  z označevalno vrstico do vrha strehe in tako dobimo sredinsko linijo pravokotno na osnovno linijo » $xy$ «.
- Zarišemo še drugo črto, ki je vzporedna z linijo » $AD$ « na razdalji 50 cm ( $z$ ).
- Vzporedno z linijo » $xy$ « označimo linije na razdalji 14,5 cm do slemena strehe.



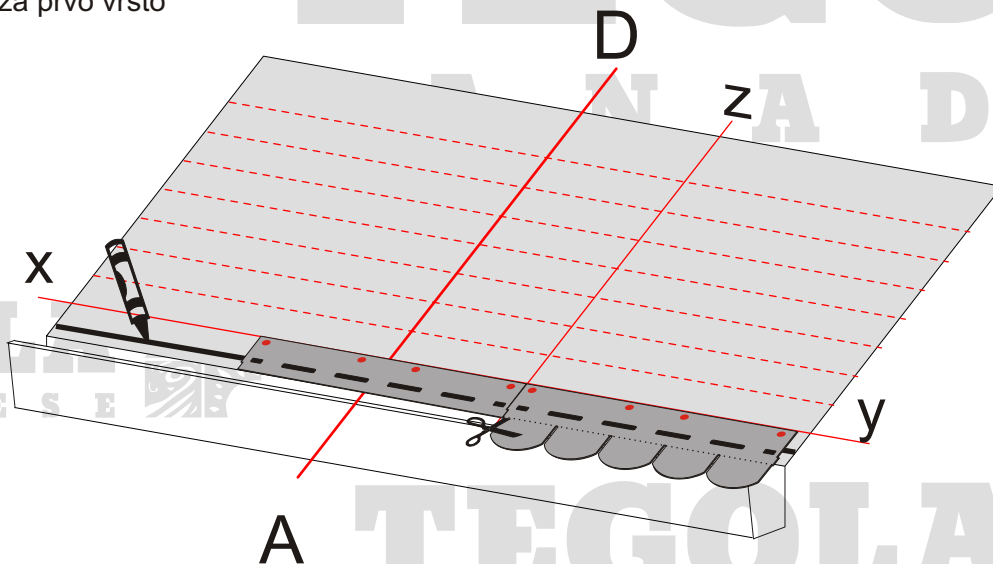
Slika 1: Označevanje strehe za tip Standard

### VGRADNJA BITUMENSKE SKODLE

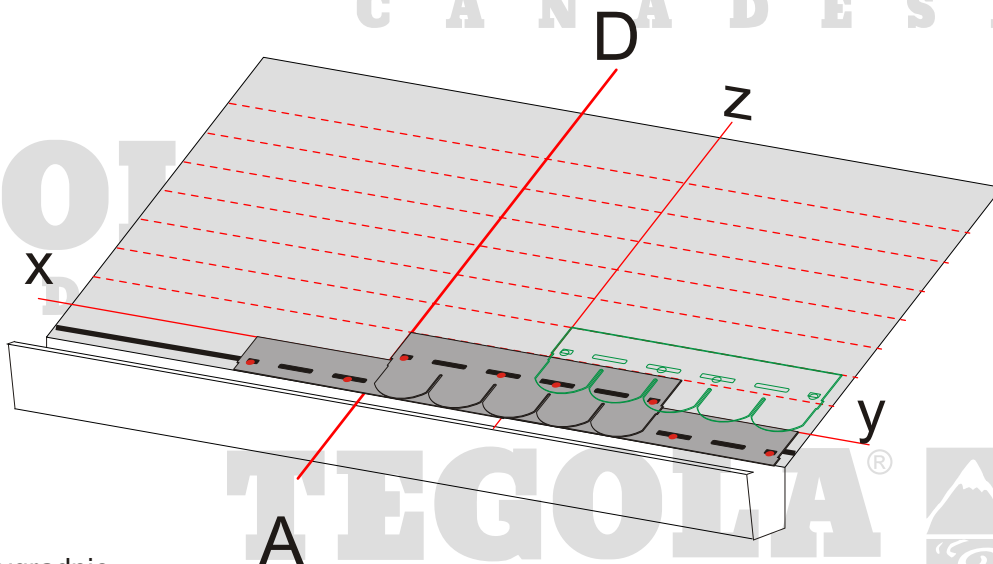
- Nanesemo lepilo za bitumensko skodlo Bitustik na odkapno pločevinasto obrobo vzdolž kapu pod začetno (slepo) vrsto (slika 3), odrežemo spodnje dele (izpostavljen del lista 14,5 cm) ter začetnega položimo na linijo »z« (slika 3).
- Prvo vrsto začnemo s polaganjem skodle na linijo »AD« (slika 4)
- Drugo vrsto položimo 50,0 cm od linije »AD« na linijo »z« (slika 4).
- Ta vzorec ponavljamo dokler ni streha popolnoma prekrita.
- Rezanje in prilagajanje listov skodle enega k drugemu dosežemo tako, da sledimo utoru vzdolž zgornjega roba lista.



Slika 2: Priprava lista za prvo vrsto



Slika 3: Vgradnja prve vrste



Slika 4: Nadaljevanje vgradnje

## NAKLONI

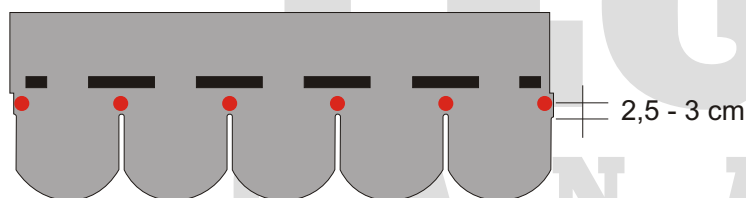
Minimalen naklon za pritrjevanje bitumske skodle z žebli je 25 stopinj, ob upoštevanju vseh omejitev (žlote, kap, ...) in fizike strehe.

Za strešine daljše od 10 m, prosim kontaktirajte Lespatex d.o.o. za dodatne informacije.

## PRITRJEVANJE Z ŽEBLJI

Za pritrjevanje kritine uporabljamo aluminijaste ali bakrene žebličke s široko glavo - lepenkarje, ki morajo imeti zareze po celotni dolžini stebra. Dolžina je odvisna od uporabljene podlage in od samega mesta uporabe, navadno je 25 mm.

Vedno uporabimo 6 žebličkov v vsakem listu bitumske skodle TRADITIONAL, kateri morajo biti pozicionirani točno na mesto kot kaže slika 6. Vedno mora biti ta žebliček pritrjen tako, da prebije in pritrdi tudi spodnji list bitumske skodle.

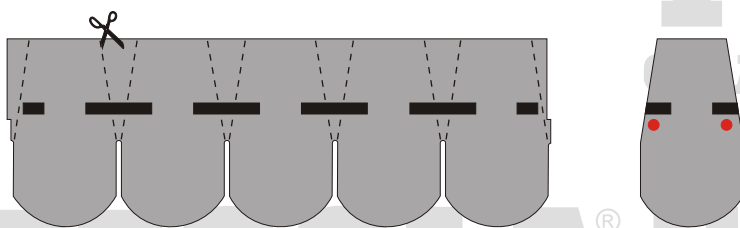


Slika 5: Mesta pritrditve lepenkarjev

## POKRIVANJE SLEMENA

Na vrhu strehe se listi, ki molijo čez rob zavijajo in pribijejo na podlago, tako da ustvarimo vodotesnost slemena.

Slemenjake dobimo tako, da list skodle narežemo na 5 delov (slika 6). Tako dobljene slemenjake pred pritrjevanjem pazljivo ukrivimo in položimo na slemo (slika 7). Če je potrebno spodnji del slemenjaka segrejemopred pritrditvijo. Slemenjake se zabija z dvema žebljema. Žebelj se zabije tako, da ga prekrije naslednji slemenjak. Izpostavljenega dela slemenjaka je 14,5 cm.



Slika 6: Razrez slemenjakov iz osnovnega lista



Slika 7: Vgradnja slemenjakov

## OBDELAVA ŽLOTE

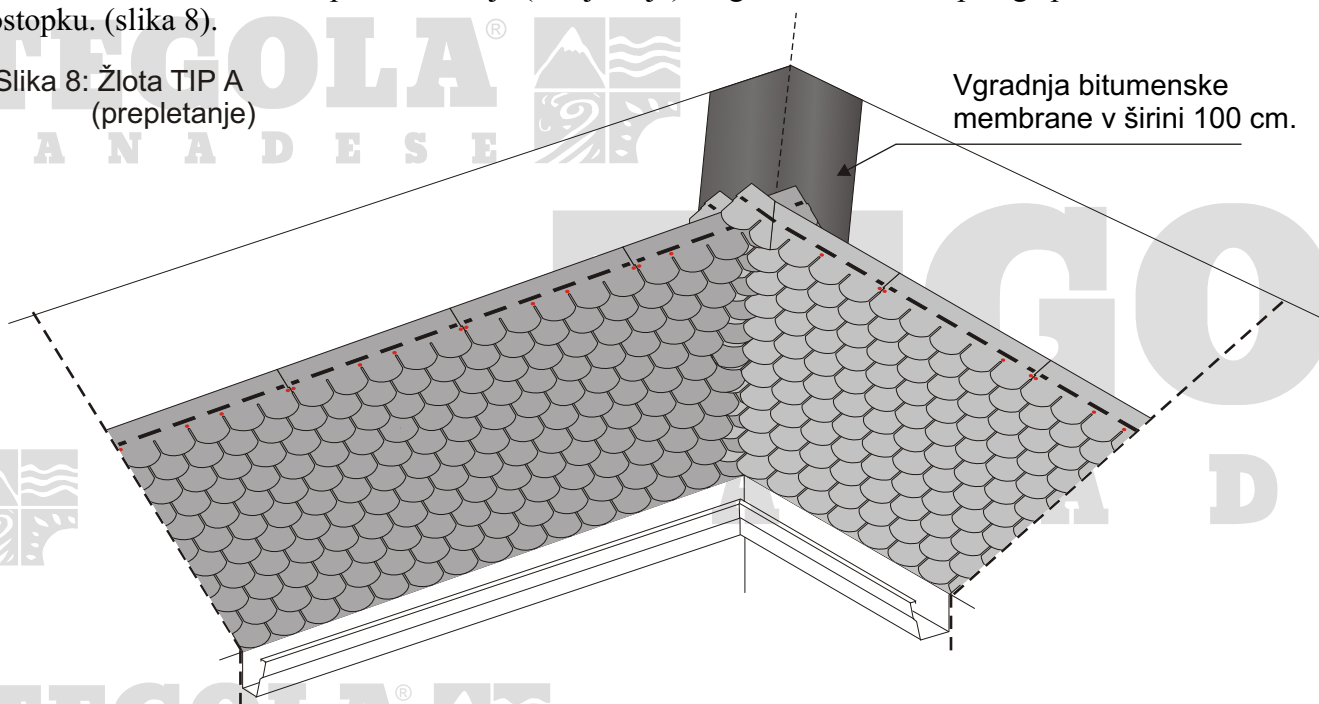
V žlotah je obvezna uporaba bitumenskega traku kot podlaga skodli, katero se privari na leseno podlago, nato pa položi bitumensko skodlo na bitumenski trak po vročem postopku.

Žloto lahko pokrijemo na dva načina :

**TIP A - PREPLETANJE:** Bitumensko skodlo položimo v žloto tako, da list sega minimalno 25 cm na drugo stešino od sredine žlote. Liste položimo navskrižno tako, da se listi med seboj prepletajo. 40 cm od sredine žlote se ne sme uporabiti žeblja (žebličenje). Tegola Canadese se polaga po vročem postopku. (slika 8).

Slika 8: Žlota TIP A  
(prepletanje)

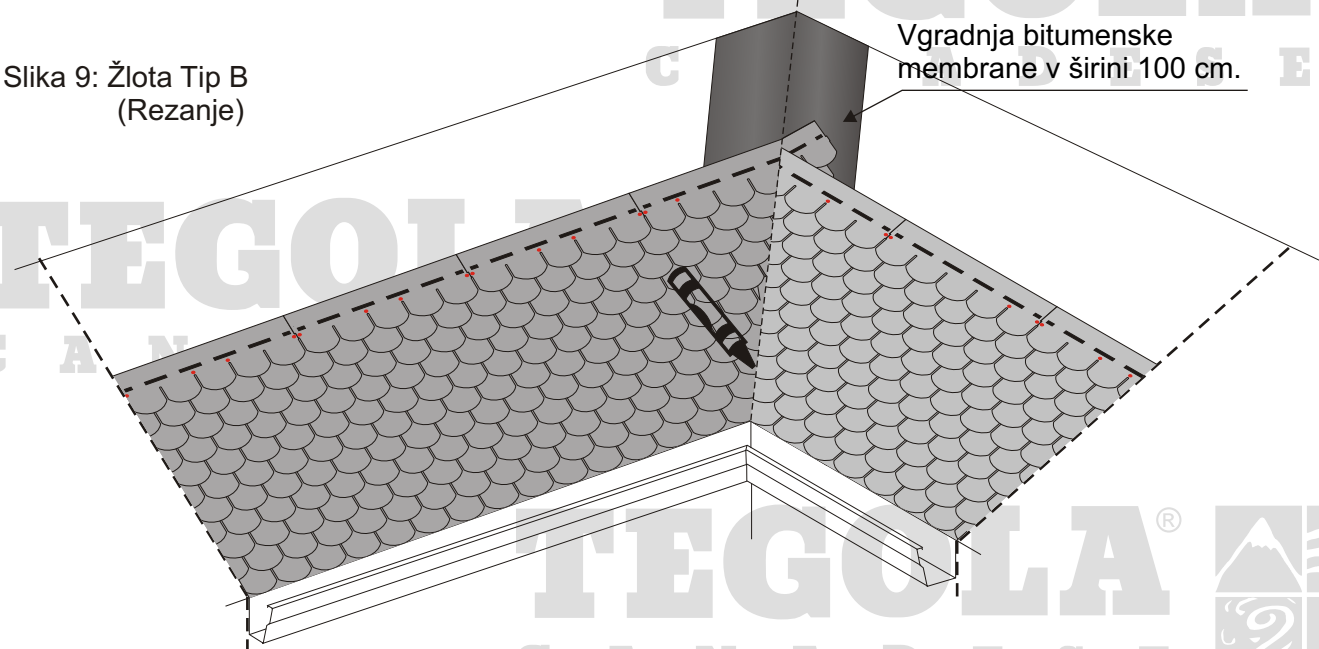
Vgradnja bitumenske  
membrane v širini 100 cm.



**TIP B - REZANJE** - Bitumensko skodlo položimo na strešino kjer se pojavlja več vode tako, da list sega minimalno 25 cm na drugo strešino od sredine žlote. Skodlo položimo po vročem postopku. Skodlo na drugi strani položimo tako, da vsaj malo segajo čez polovico žlote. Z označevalno vrstico označimo sredino žlote in nato vrhnje liste porežemo po liniji žlote pazljivo, da ne poškodujemo spodnje liste skodle. Nato zgornje liste zlepimo med seboj in jih zalepimo na spodnje liste skodle. 40 cm od sredine žlote se ne sme uporabiti žeblja (žebličenje). (slika 9).

Slika 9: Žlota Tip B  
(Rezanje)

Vgradnja bitumenske  
membrane v širini 100 cm.



### Detajli

Vsi detajli kap, čelo, dimnik, odušniki, ...) so lahko izvedeni z obrobami iz bakrene ali kakšne druge pločevine in tam kjer je to potrebno uporabimo tudi bitumenski trak. Za vse to lahko uporabljate tudi tipske elemente Tegole Canadese, ki vam poenostavijo delo.

Priporočamo vam uporabo dodatnega materiala (snegolovi, lepenkarji, zračniki, okna, ...) Tegole Canadese, saj je celoten dodatni material testiran in prilagojen za proizvode Tegole Canadese.

Bitumenske skodle Tegola Canadese TRADITIONAL, imajo nanešene samolepilne točke, ki se aktivirajo pod vplivom toplote in zlepijo skodle med seboj in s tem preprečujejo, da bi jih dvignil veter. V primeru hladnega vremena ali na zelo vetrovnih področjih se to ne zgodi samodejno, ampak je potrebno samolepilne točke pogreti s plamenom, da jih aktiviramo in takoj nato na njih pritisniti list skodle. S tem smo zagotovili dobro zlepljenost med listi.

### OPOZORILA

- PALETE TEGOLE NE SMEMO SHRANJEVATI ENO NA DRUGO, SAJ SE LAHKO V PAKETU BITUMENSKE SKODLE ZLEPIJO MED SEBOJ.
- PALETE Z BITUMENSKO SKODLO NE SMEMO IZPOSTAVLJATI VPLIVU VROČINE, SAJ SE LAHKO V PAKETU BITUMENSKE SKODLE ZLEPIJO MED SEBOJ.
- ZA ZAGOTOVITEV ENOTNE BARVNE NIJANSE ŠREHE UPORABLJAJTE ZA CELOTNO STREHO ISTO SARŽNO ŠTEVILKO, KI JE OZNAČENA NA VSAKEM PAKETU.

**TEGOLA**<sup>®</sup>  
CANADESE

**TEGOLA**<sup>®</sup>  
CANADESE

**TEGOLA**<sup>®</sup>  
CANADESE

**TEGOLA**<sup>®</sup>  
CANADESE